



## Características

### Lavadora de libre instalación

- Electrónica con display digital
- **Motor T-Inverter**
  - 15 programas de lavado
  - Programas: **Super rápido 12'**, Rápido 60', Jeans, Edredones, Sport, Ropa delicada, Centrifugado, **Antialérgico**, Aclarado, Lana, Colores, 20°C, Prelavado, ECO 40-60, Algodón
  - Funciones: Velocidad centrifugado, temperatura, lavado rápido, **Steam**, prelavado, **Antialérgico**, Nivel mancha, Tipo mancha
- Programación diferida 1-24 horas
- Gestión electrónica de lavado
- **Sistema SprayWash**
  - Tecnología Eco3 Plus
  - Sistema de control de desequilibrios
  - Regulación automática del consumo de agua
  - Ojo de buey de cristal de 33 cm de diámetro
  - Bloqueo de seguridad para niños
- **Tambor Softcare Drum de acero inoxidable (61 litros)**
  - Patas regulables en altura
  - Indicadores: on-off, programa seleccionado, tiempo restante
  - Capacidad: 9 kg
  - Selector centrifugado 1.400 ~ 400 rpm

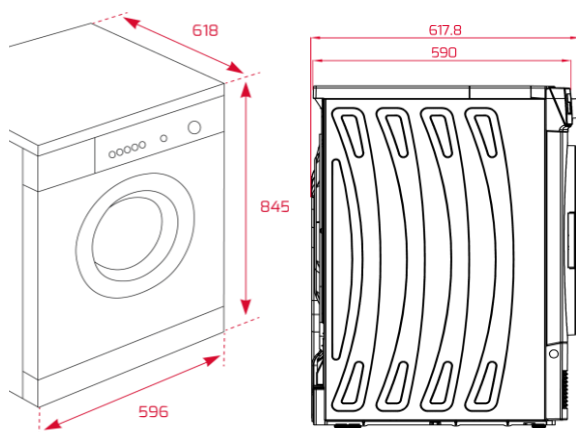
### Color

### Referencia

### EAN

- | Color              | Referencia | EAN           |
|--------------------|------------|---------------|
| Blanco-panel negro | 113900012  | 8434778023299 |

## Dibujo técnico



## Datos técnicos

- |  |           |
|--|-----------|
| • Clasificación energética eco 40-60:    | <b>A</b>  |
| • Consumo energía eco 40-60 (kWh/cycle): | 0,494     |
| • Consumo agua eco 40-60 (L/Cycle):      | 36        |
| • Humedad restante eco 40-60 (%):        | 53        |
| • Eficiencia centrifugado eco 40-60:     | B         |
| • Duración programa eco 40-60 (h:min):   | 3:48      |
| • Nivel sonoro (dB(A) re 1 pW):          | 75        |
| • Clase nivel sonoro:                    | B         |
| • Consumo modo apagado/espera (W):       | 0,5 / 0,5 |
| • Potencia nominal máxima (W):           | 2.200     |

(UE 2019/2014)