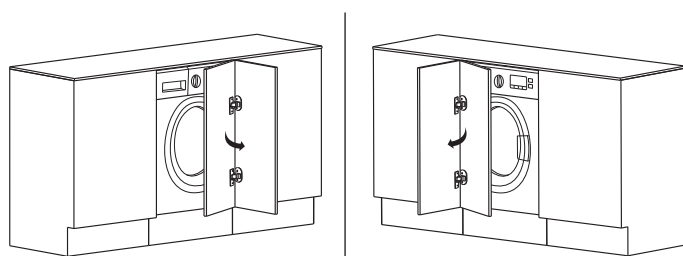
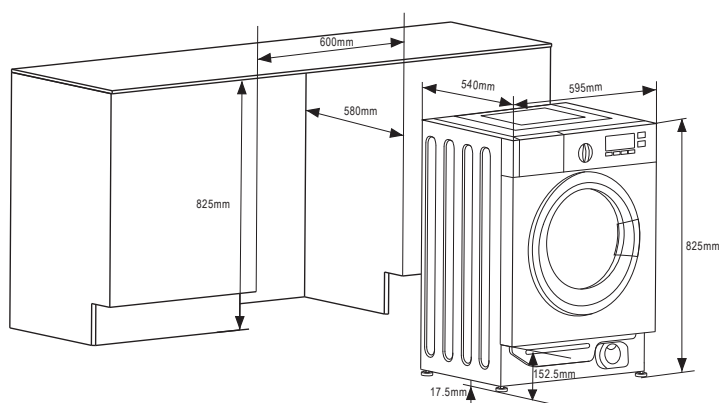


Integración

Lavadora carga Frontal

Inverter Technology



puerta abierta de izquierda a derecha

puerta abierta de derecha a izquierda



POTENCIA

Consumo energético anual (kWh/100ciclos)	47
Consumo energético diario (kW/ciclo)	0,472
Consumo de agua anual (L/100ciclos)	6200
Consumo de agua diario (L/ciclo)	62

ESPECIFICACIONES

Instalación	Integración
Categoría del producto	Lavadora
Clase	Carga frontal
Inicio programado	Hasta 24 h
Calificación energética reescalada	A
Capacidad total neta (kg)	8
Velocidad máx. Centrifugado (rpm)	1400
Ruido Lavado (dB)	57
Ruido Centrifugado (dB)	72
Rango de temperaturas	20/30/40/60/90
Apertura lateral	Izquierda
Regulación en altura	Si
Peso neto/bruto (kg)	60/64

MEDIDAS Alto x Ancho x Profundo

Producto (cm)	82,5 x 59,5 x 54
Embalaje (cm)	87,5 x 68 x 60,5

CARACTERÍSTICAS

- Acabado BLANCO con detalles en color PLATA
- Motor con tecnología INVERTER
- Cesto de acero inoxidable con Rubik design
- Sensores integrales de estabilidad en el lavado con corte automático
- Control de mandos electrónicos con Display indicador de programa y configuración
- Indicación de tiempo restante, estado de programa y finalización del lavado
- Función Mi ciclo (personaliza tu lavado habitual)
- Función VAPOR CARE: Esteriliza y desodoriza tu ropa
- Función ADD CLOTHING Función de bloqueo de seguridad
- Función Silent mode (sin avisos acústicos durante el lavado)
- Lavado en frío
- Inicio programado de hasta 24 horas
- 16 Programas
 - Escoger la temperatura idónea
 - Adaptarse al tipo de tejido
 - Variar la velocidad del centrifugado
- Señal acústica de fin de programa
- Posibilidad de fijación de puerta de mueble a izquierda o a derecha y de instalación bajo encimera en mueble de altura superior a 83cm
- Accesorios:
 - Tubo conexión a desagüe
 - Tubo de entrada de agua