

**Serie | 6, Lavadora integrable, 8 kg,  
1400 rpm  
WIW28301ES**



**Lavadora EcoSilence: silenciosa, eficiente y duradera.**

- **Motor EcoSilence™:** funcionamiento silencioso y de bajo consumo, con una garantía de 10 años.
- Display LED de fácil uso. Selecciona de forma rápida e intuitiva los programas que necesites.
- **Fin diferido:** programa cuándo quieres que acabe tu ciclo de lavado en un plazo de 24 horas.
- Programa Rápido de 30 min, especialmente recomendado para poca ropa y poco sucia.
- **SpeedPerfect:** limpieza perfecta hasta en un 65 % menos de tiempo\*.

**Datos técnicos**

Clase de eficiencia energética: C  
Ponderación de consumo de energía en kWh por 100 ciclos de lavado del programa eco 40-60: 62 kWh  
Capacidad máxima en kg: 8,0 kg  
Consumo de agua del programa eco en litros por ciclo: 45 l  
Duración del programa eco 40-60 en horas y minutos a capacidad nominal: 3:16 h  
Eficiencia de centrifugado-secado del programa eco 40-60: B  
Clase de emisiones de ruido aéreo: A  
Emisiones de ruido aéreo: 66 dB(A) re 1 pW  
Tipo de construcción: Integrable  
Altura de la encimera extraíble: -2 mm  
Dimensiones del aparato: alto x ancho x fondo (sin puerta): 818 x 596 x 544 mm  
Peso neto: 76,1 kg  
Potencia de conexión: 2300 W  
Intensidad corriente eléctrica: 10 A  
Tensión: 220-240 V  
Frecuencia: 50 Hz  
Certificaciones de homologación: CE, VDE  
Longitud del cable de alimentación eléctrica: 210 cm  
Bisagra de la puerta: Izquierda  
Ruedas de desplazamiento: No  
Código EAN: 4242005224234  
Tipo de instalación: Totalmente integrable

**Accesorios opcionales**

WMZ2381 : ACCESORIO LAVADORA



**Serie | 6, Lavadora integrable, 8 kg, 1400 rpm  
WIW28301ES**

**Lavadora EcoSilence: silenciosa, eficiente y duradera.**

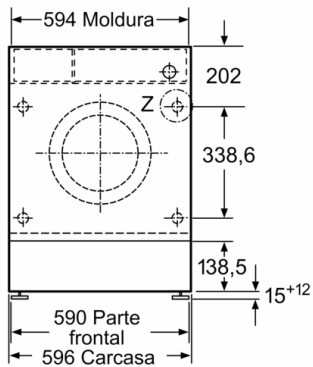
---

- Clase de eficiencia energética<sup>1</sup>: C
- Capacidad: 8 kg
- Velocidad máx. de centrifugado: 1400 r.p.m.
- Motor EcoSilence, eficiente y silencioso. 10 años de garantía
- Programas especiales: Desaguar / Centrifugar, Camisas/Blusas, Mix, Rápido 15/30 min, Lana
- Funciones, Fin diferido hasta 24 h, SpeedPerfect, Inicio/Pausa +Carga, Selección de centrifugado/Exclusión de centrifugado
- Función Pausa+Carga para prendas olvidadas
- ActiveWater Plus: consumo eficiente y sostenible del agua incluso con cargas pequeñas gracias a la detección automática de carga
- Sistema automático de distribución de ropa: 3G
- Sistema AquaStop
- Sistema Cardan: sistema de fácil instalación. Ajuste frontal de nivelación de las patas traseras
- Posibilidad de instalación de puerta del mueble tanto a la derecha como a la izquierda
- Nivel de ruido: 66 dB (A) re 1 pW
- Dimensiones (alto x ancho x fondo): 81.8 x 59.6 x 54.4 cm

*\* Los valores son redondeados*

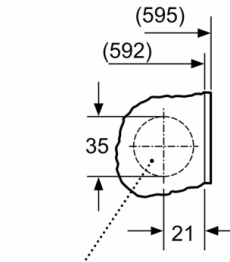
<sup>1</sup> *Dentro del rango de A (más eficiente) a G (menos eficiente)*

**Serie | 6, Lavadora integrable, 8 kg, 1400 rpm**  
**WIW28301ES**



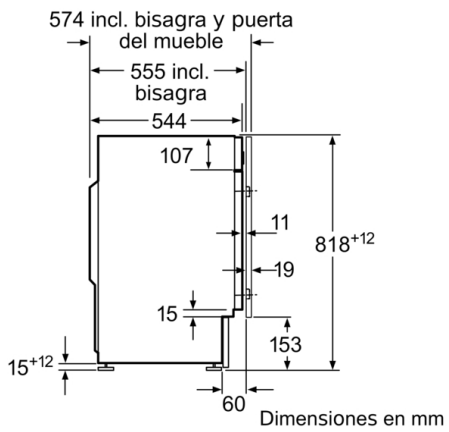
Dimensiones en mm

Detalle Z

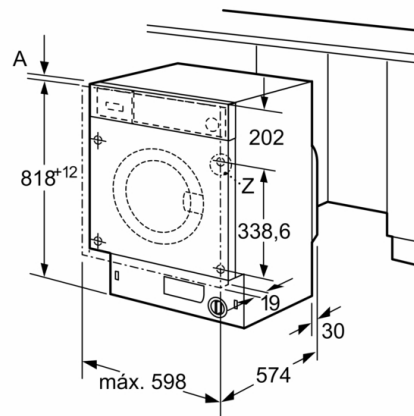


Orificio de la bisagra  
 mín. 12 prof.

Dimensiones en mm



Dimensiones en mm



Dimensiones en mm