



## Características

### Lavadora integrable

- Control electrónico. Display digital
- 15 programas de lavado
- Programas especiales: **lavado a mano**, lana y ropa delicada
- Programa ECO
- Programa rápido 14 minutos
- Funciones añadir prenda, planchado fácil y aclarado extra
- Programación diferida 1-24 horas
- Pilotos indicativos de temperatura, velocidad seleccionada y tiempo restante
- Bloqueo de seguridad para niños
- Regulación automática del consumo de agua
- Tambor de acero inoxidable (56 litros)
- Ojo de buey de cristal de 35 cm de diámetro
- Clasificación energética: A+++/B
- Capacidad: 8 kg
- Selector centrifugado 1.200 ~ 400 rpm
- Potencia nominal máxima: 1.600 W
- Patas regulables en altura

### Color

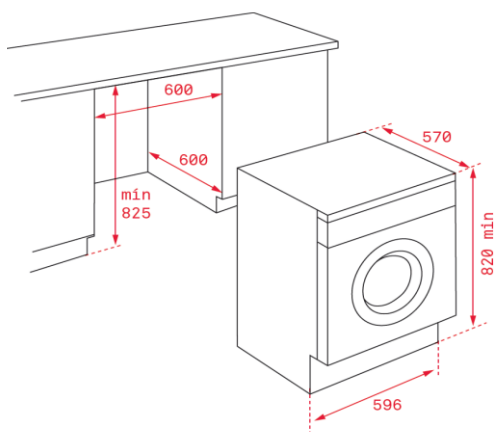
### Referencia

### EAN

- | Color    | Referencia | EAN           |
|----------|------------|---------------|
| • Blanco | 114000007  | 8434778018578 |

— TOTAL

## Dibujo técnico



## Datos técnicos

- |   |                |
|---|----------------|
| • Potencia nominal del motor, W:              | 350            |
| • Resistencia de calentamiento, W:            | 1.600          |
| • Consumo energía (kWh/año)                   | 196            |
| • Consumo modo apagado y espera:              | 0,49/0,90      |
| • Consumo ciclo, kWh:                         | 1,07/0,80/0,62 |
| • Duración ciclo, minutos:                    | 210/120/130    |
| • Consumo agua, litros/año:                   | 9.850          |
| • Porcentaje agua restante tras centrifugado: | 53             |
| • Nivel sonoro Lavado/Centrifugado, dBA:      | 56/75          |