



Características

Lavadora integrable

- Electrónica con display digital
- 15 programas de lavado
- Programas: **Lavado a mano**, Lana, Seda, Camisas, Ropa oscura, **rápido 14'**, Desagüe, Centrifugado, Aclarado, Ropa delicada, Mixto, 20°C, **ECO 40-60**, Prelavado y Algodón
- Funciones: Añadir prenda, planchado fácil, aclarado extra, nivel de suciedad, hygiene+, rápido, temperatura, centrifugado
- Programación diferida 1-24 horas
- Gestión electrónica de lavado
- Indicadores: on-off, programa seleccionado, tiempo restante, temperatura, velocidad seleccionada
- Bloqueo de seguridad para niños
- Regulación automática del consumo de agua
- Tambor de acero inoxidable (56 litros)
- Ojo de buey de cristal de 30 cm de diámetro
- Capacidad: 8 kg
- Selector centrifugado 1.000 ~ 400 rpm
- Patas regulables en altura

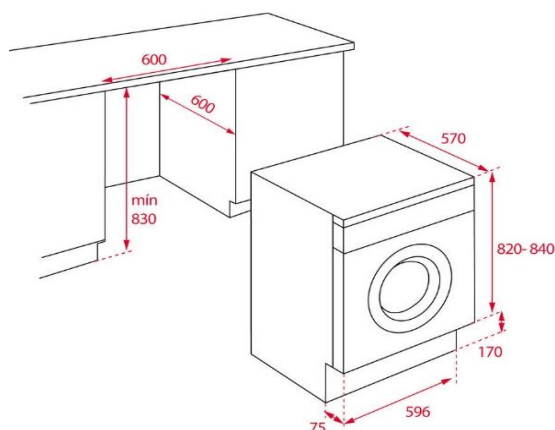
Color

Referencia

EAN

- | Color | Referencia | EAN |
|--------|------------|---------------|
| Blanco | 114000005 | 8434778018554 |

Dibujo técnico



Datos técnicos

- | | |
|--|-----------|
| • Clasificación energética eco 40-60: | |
| • Consumo energía eco 40-60 (kWh/cycle): | 0,727 |
| • Consumo agua eco 40-60 (L/Cycle): | 44 |
| • Humedad restante eco 40-60 (%): | 62 |
| • Eficiencia centrifugado eco 40-60: | C |
| • Duración programa eco 40-60 (h:min): | 3:38 |
| • Nivel sonoro (dB(A) re 1 pW): | 74 |
| • Clase nivel sonoro: | B |
| • Consumo modo apagado/espera (W): | 0,5 / 1,0 |
| • Potencia nominal máxima (W): | 1.600 |

(UE 2019/2014)