



Características

Lavadora integrable

- Electrónica con display digital
- **Motor T-Inverter**
- 16 programas de lavado
- Programas: Intensivo, Algodón, ECO 40-60, 20°C, Rápido 45', **Super rápido 15'**, Aclarado y centrifugado, BabyCare, Sport, Sintéticos, Mixto, Ropa delicada, Lana, Jeans, Centrifugado y **MyCycle**
- Funciones: Velocidad centrifugado, temperatura, prelavado, aclarado extra
- Programación diferida 1-24 horas
- Gestión electrónica de lavado
- Sistema de control de desequilibrios
- Regulación automática del consumo de agua
- Ojo de buey de cristal de 31 cm de diámetro
- Bloqueo de seguridad para niños
- Tambor de 53 litros
- Patas regulables en altura
- Indicadores: on-off, programa seleccionado, tiempo restante temperatura, velocidad seleccionada
- Capacidad: 8 kg
- Selector centrifugado 1.400 ~ 400 rpm

Color

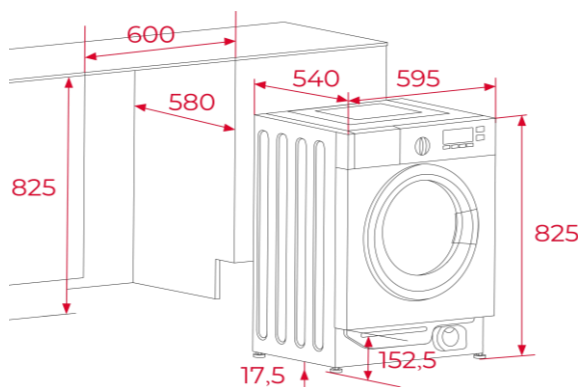
Referencia

EAN

- | Color | Referencia | EAN |
|----------|------------|---------------|
| • Blanco | 114000010 | 8434778023084 |

— TOTAL

Dibujo técnico



Datos técnicos

- | | |
|--|-----------|
| • Clasificación energética eco 40-60: | |
| • Consumo energía eco 40-60 (kWh/cycle): | 0,545 |
| • Consumo agua eco 40-60 (L/Cycle): | 48 |
| • Humedad restante eco 40-60 (%): | 53 |
| • Eficiencia centrifugado eco 40-60: | B |
| • Duración programa eco 40-60 (h:min): | 3:35 |
| • Nivel sonoro (dB(A) re 1 pW): | 76 |
| • Clase nivel sonoro: | B |
| • Consumo modo apagado/espera (W): | 0,5 / 1,0 |
| • Potencia nominal máxima (W): | 1.950 |

(UE 2019/2014)