

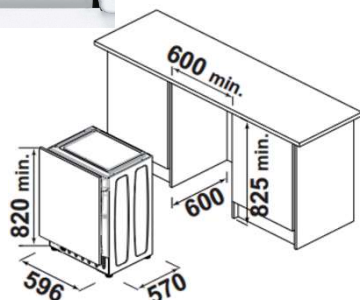


LAVADORA INTEGRACIÓN – INVERTER – 9KG LAVADO – 1400RPM – A+++

MODELO: 31800953 - CBWO 49TWME-S



Smart
Inverter



- Lavadora de integración **SMART INVERTER** 9 KG lavado
- 1400 RPM
- **Motor Inverter**
- **Clase Energética A+++AB. 48db**
- Completo **set de 9 programas rápidos**
- **Active Motion System:** Aumenta la efectividad del detergente gracias al incremento de la velocidad de rotación del tambor en múltiples niveles
- **CONECTIVIDAD SMART Fi+:** Wi-Fi + NFC. A través de la App de simply-Fi, podrás acceder a multitud de prácticas funcionalidades ilimitadas:
 - **Smart Check-Up** sobre el estado de la lavadora, Informes sobre hábitos de consumo, Consejos, etc...
 - **Descarga del ciclo de lavado** que mejor se adapte a las necesidades
 - **Asistente de Voz:** Selección de programa por voz
 - **Inicio Diferido Inteligente**
- **Mix Power System:** Innovador sistema de lavado que inyecta el detergente directamente en las fibras.
- **DISPLAY DIGITAL TÁCTIL:**
Selección de Temperatura / Selección Centrifugado / Bloqueo de Seguridad / Buenas Noches / Inicio Diferido hasta 24h / Programas Rápidos / Nivel de Suciedad / Opciones (Prelavado, Aquaplus, Higienizante) / Tiempo restante / Kg Detector / Inicio & Pausa
- **16 PROGRAMAS en mando** (a destacar):
 - 9 programas rápidos:** Especial 49' / Algodón Perfecto 59' / Mixtos & Color 59' – 20° / Rápidos 14',30',44' / Higiene Plus 59' / Deporte Plus 39' / Delicados 59' / Desagüe + Centrifugado / Aclarados / Sintéticos / A mano / Jeans / ECO 40°-60° / Algodón / **SMART-FI +**
- Escotilla más grande y alta
- Puerta con tirador
- Color: Blanco
- Peso Bruto / Neto: 66,6 / 64,6 kg
- Dimensiones Embaladas (Alto x Ancho x Prof.): 87,5 x 65 x 57 cm