

BI WMWG 71483E EU N

12NC: 859991620860

Código EAN: 8003437616884

Whirlpool

SENSING THE DIFFERENCE



Lavadora carga frontal de encastre Whirlpool: Lavadora de encastre Whirlpool, 7kg - BI WMWG 71483E EU N

Las características de esta lavadora integrable Whirlpool: color blanco. Capacidad espaciosa de 7kg. Rápida y eficiente velocidad de centrifugado de 1400 revoluciones por minuto. Tecnología exclusiva 6th SENSE, que dinámicamente ajusta los parámetros según el tipo de carga, asegurando el máximo cuidado para tus prendas. Extraordinaria clasificación energética A+++, con un ahorro energético del 10%.



Tecnología 6th SENSE

Descubre el cuidado perfecto. Los sensores inteligentes de 6th SENSE adaptan los recursos según el tamaño y el tipo de carga, consiguiendo hasta un 50%* de ahorro de energía, agua y tiempo. (*Comparación entra la carga máxima y la carga de 1kg en las lavadoras con la función 6th SENSE y el programa Cotton 60°.)



SoftMove

La tecnología SoftMove proporciona un movimiento de tambor durante los ciclos, lo que garantiza un cuidado especial para sus prendas delicadas.



FreshCare

Ropa fresca y limpia. La opción FreshCare proporciona un delicado ciclo de secado, cuando el de lavado está finalizado, para que tus prendas estén frescas, secas y listas para ti.



Motor SenseInverter

Prestación silenciosa. El innovador Motor SenseInverter de esta lavadora Whirlpool está diseñado para una prestación prolongada y silenciosa. Disfruta de resultados ideales y de una calma y tranquilidad extra.



1400 rpm

Extraordinaria velocidad. Esta lavadora Whirlpool ofrece una velocidad de centrifugado de 1400 revoluciones por minuto.



Súper eficiencia energética : A+++ -10%

Eficiencia energética sin precedentes. Esta lavadora Whirlpool dispone de una extraordinaria eficiencia energética A+++, reduciendo el consumo energético de un 10%.



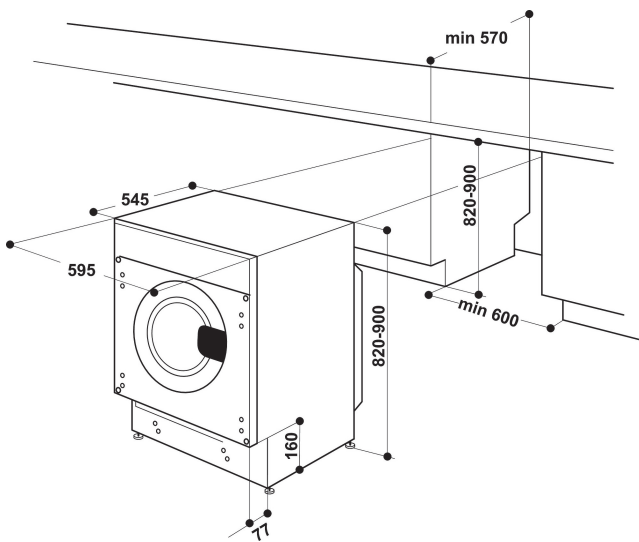
Capacidad de 7 kg

Esta lavadora Whirlpool dispone de un tambor de capacidad de 7 kg para tus prendas.



Sistema de protección del agua

Protección contra las fugas. El sistema de protección AquaStop asegura que el flujo de agua en tu lavadora se corte de inmediato, en caso de fugas.



- Clase energética A+++
- Capacidad de carga: 7 kg
- Velocidad máxima 1400 rpm
- Tecnología 6th Sense. Consumo de agua, energía y tiempo en función de la carga
- Seguridad del agua: 1 Eltek
- SoftMove
- Función FreshCare+
- Diario mezclado 40 °C
- Rápido
- Chrono 30 °C
- Eco Algodón
- Programa de lavado a mano y lana
- Programa de tejidos mixtos
- Programa de ropa grande especial
- Deporte
- Colores a 15 °C

BI WMWG 71483E EU N

12NC: 859991620860

Código EAN: 8003437616884

Whirlpool

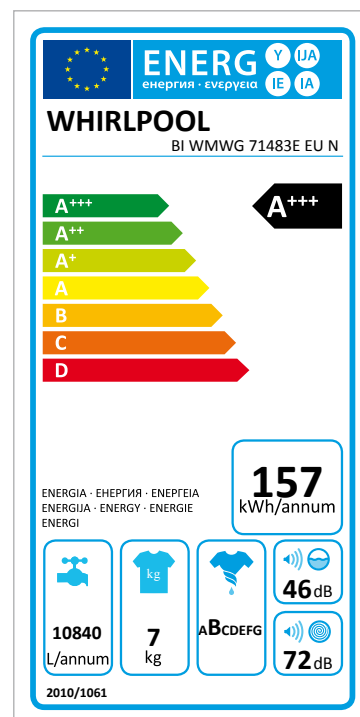
SENSING THE DIFFERENCE

CARACTERÍSTICAS PRINCIPALES

Grupo de producto	Lavadora
Tipo de construcción	Integrable
Tipo de instalación	Integrable
Encimera extraíble	No
Tipo de carga	Cargador frontal
Color principal del producto	Blanco
Potencia de conexión	1850
Intensidad corriente eléctrica	10
Tensión	220-240
Frecuencia	50
Longitud del cable de alimentación eléctrica	120
Tipo de clavija	Schuko
Altura del producto	815
Anchura del producto	595
Fondo del producto	545
Peso neto	64.4

CARACTERÍSTICAS TÉCNICAS

Programa automático	Si
Opciones de velocidad de centrifugado	Variable
Omitir centrifugado	Si
Medición del peso	-
Detección de tipo de tejido	No
Detección del grado de suciedad	No
Control de espuma	si
Control de equilibrio	si
Tipo de sistema de protección de agua	1 Eltek
Opción de lavado en frío	No
Indicación de fase del programa	DISPLAY
Indicación de tiempo restante	No
Opción de programación diferida	Continuo
Tiempo de retardo máximo de inicio	0
Material de la cuba	Plástico
Volumen del tambor	52
Toma de agua caliente y fría	No
Peso bruto	66.5
Altura del producto embalado	890
Anchura del producto embalado	645
Fondo del producto embalado	595



DATOS DE CONSUMO

Clasificación de eficiencia energética - NUEVA (2010/30/EU)	A+++
Consumo anual de energía - NUEVA (2010/30/EC)	157
Clasificación de rendimiento de limpieza	A
Velocidad máxima de centrifugado - NUEVA (2010/30/EC)	1400
Capacidad de algodón - NUEVA (2010/30/EC)	7
Consumo anual de agua - NUEVA (2010/30/EC)	10840
Consumo energía con el programa estándar algodón a 60°C con carga completa	0.822
Consumo de energía en modo sin apagar - NUEVA (2010/30/EU)	8
Consumo de energía en modo apagado - NUEVA (2010/30/EU)	0.5
Porcentaje de humedad en carga seca después del centrifugado máximo - NUEVA (2010/30/EC)	53
Duración media de lavado de algodón a 60 °C (carga completa) (min) - NUEVA (2010/30/EC)	270
Nivel de contaminación acústica del lavado	46