



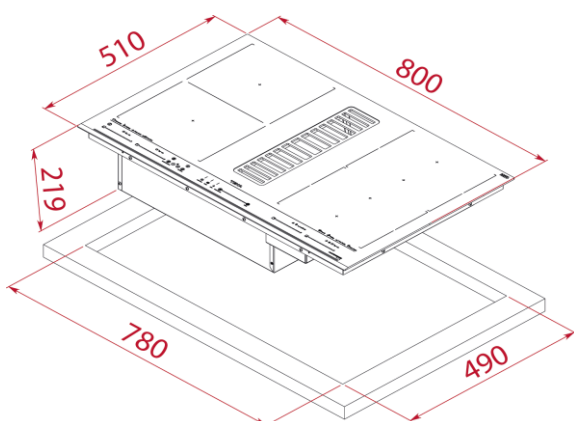
## Características

### Inducción MasterSense Air con campana integrada

- Cristal con bisel frontal
- Touch Control **Multislider** con sensores acústicos
- Programador del tiempo de cocción y aspiración
- 6 zonas de inducción (4 + 2 Flex combinadas)
  - 2 zonas de 228 x 200 mm con **sensores de temperatura**
  - 2 zonas de 235 x 189 mm
  - 2 zonas Flex
- **8 funciones directas: Fuego lento, Derretir, Pochar, Confitar Mantener caliente, Parrilla, Plancha y Fritura**
- **Función Flex** / Power Plus / Stop & GO
- Sistema de fácil instalación Fast-Click
- Regulador de potencia / Modo Silencio
- Nueve velocidades de extracción + intensiva
- **Función Fresh-Air / Auto**
- Filtros metálicos de **12 capas**
- Depósito de grasa extraíble
- **Motor Ecopower**
- Indicadores de saturación de filtros y velocidad seleccionada
- Posibilidad de funcionamiento con extracción al exterior o en recirculación

Color	Referencia	EAN 13
Cristal negro	112730000	8434778024982

## Dibujo técnico



## Datos técnicos

- Potencia nominal máxima (placa) W: 7200(IH)+200(AH)
- Potencia nominal máxima (campana) W: 220
- Indicadores de calor residual: si
- Bloqueo de seguridad: si
- Desconexión automática de seguridad: si
- Eficiencia energética: A+
- Flujo de aire (Qmin / Qmax / Qboost) m3/h (\*): - / 601 / 627
- Potencia sonora (LwA) velocidad Min / Max / Boost dBA (\*): 43 / 65 / 66

(\*) Reglamento Delegado (UE) n.º 65/2014 de la comisión de 1 de octubre de 2013.