

## Características

### Horno Pirolítico CristalColor

#### DUALCLEAN - Multifunción SurroundTemp

- Sistema de Autolimpieza Pirolítica (3 niveles)
- Sistema de limpieza Teka Hydroclean® PRO automático
- Función exclusiva STEAKMASTER especial chuletón con grill especial SteakGrill (700º) y parrilla de hierro fundido
- Display TFT 4" true color - 12 funciones de cocinado
- Asesor personal de cocinado (20 recetas preprogramadas)
- Propuesta automática de temperatura y tiempo según función seleccionada
- Funciones Slow cook, calentamiento rápido automático, fermentar, pizza
- Bloqueo de seguridad para niños del panel de mandos
- Desconexión de seguridad en apertura de puerta
- Soportes cromados con sistema de 2 guías extraíbles Full + Plus-Extension, cinco alturas de cocinado
- Puerta de cuatro cristales, interior todo cristal
- Ventilación tangencial dos velocidades
- Sistema de evacuación de gases por bóveda
- Bandeja profunda esmaltada y parrilla (con sistema antivuelco)

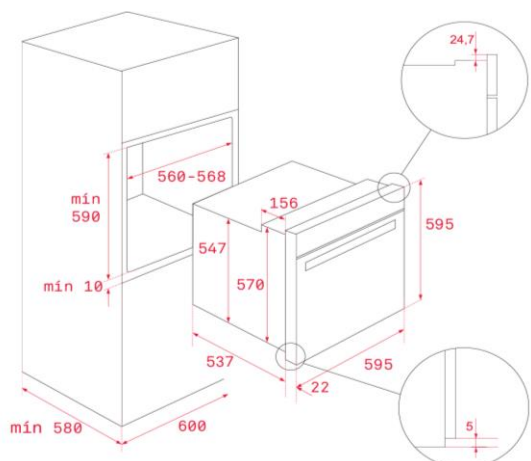
### Color

### Referencia

### EAN 13

- | Color         | Referencia | EAN 13        |
|---------------|------------|---------------|
| Cristal negro | 111000073  | 8434778026597 |

## Dibujo técnico



## Datos técnicos

- |   |             |
|---|-------------|
| • Capacidad neto/bruto                    | 63/71       |
| • Eficiencia energética                   | A           |
| • Potencia nominal máxima, W:             | 3.518       |
| • Resistencia grill: normal/maxigrill, W: | 2.400/3.450 |
| • Resistencia bóveda + solera, W:         | 2.100       |
| • Resistencia turbo, W:                   | 2.000       |
| • Turbina multifunción, W:                | 25          |
| • Motor refrigeración, W:                 | 30          |

— MAESTRO