

**TEKA****NEO HSB 6466 P**

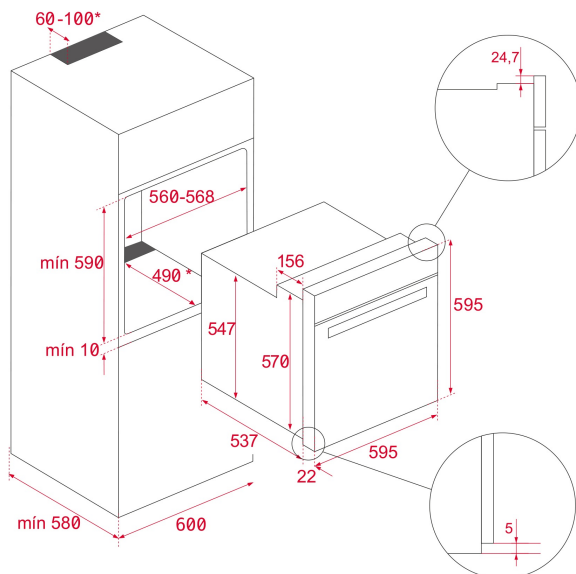
Horno pirolítico con función Airfry y 9 funciones de cocinado



HydroClean



SurroundTemp

Capacidad  
de 70L**REFERENCIA**

REF: 111010092

EAN: 8434778034219

**CARACTERÍSTICAS**

Serie Neo

Horno pirolítico multifunción

Función AirFry para resultados crujientes

Funciones Chef para programas automáticos

Sistema ThermoSeal para una temperatura estable en el interior

Esmalte BrightClean para una durabilidad superior

Sistema FastClick para los soportes de las bandejas

Pantalla LED más amplia

8 funciones de cocción

Sistema de autolimpieza por pirólisis y sistema automático

HydroClean

Hasta 300 °C de cocción

Mandos escamoteables

Soportes cromados con 5 niveles de cocción

Puerta 3 cristales

Sistema de seguridad de desconexión automática

Precalentamiento rápido manual

Bandeja profunda antivuelco

Bandeja FryMaster para cocinar sin aceite

Acero inoxidable antihuellas

Capacidad (bruta/neto): 71 / 70 litros

**DIMENSIONES****Altura del producto (mm):** 595**Anchura del producto (mm):** 595**Profundidad del producto (mm):** 537+22**Longitud del producto (mm):****Peso neto (kg):** 31**ESPECIFICACIONES TÉCNICAS**

Clase de eficiencia energética: A+

Tasa de potencia (V): 220/240

Frecuencia (Hz): 50/60

Potencia nominal máxima (W): 2615

**COLORES**

111010092

Acero inoxidable