



## Características

### Horno Pirolítico CristalColor

#### DUALCLEAN - Multifunción SurroundTemp

- Sistema de autolimpieza Pirolítica (3 niveles)
- Sistema de limpieza Teka Hydroclean® PRO automático
- 8 funciones de cocinado
- Touch Control con programación de inicio y paro de cocción
- Función especial **AirFry**, para resultados crujientes y saludables con la bandeja perforada **FryMaster**
- Soportes cromados con sistema de 1 guía extraíble Plus-Extension, cinco alturas de cocinado
- Calentamiento rápido
- Puerta cuatro cristales, interior todo cristal
- Ventilación tangencial dos velocidades
- Cierre automático de seguridad durante la pirólisis o antes del cocinado
- Bloqueo de seguridad para niños del panel de mandos
- Bandeja profunda esmaltada, parrilla y bandeja FryMaster (con sistema antivuelco)
- Iluminación superior
- Cavity interior esmaltada especial pirólisis
- Sistema de evacuación de gases por bóveda

### Color

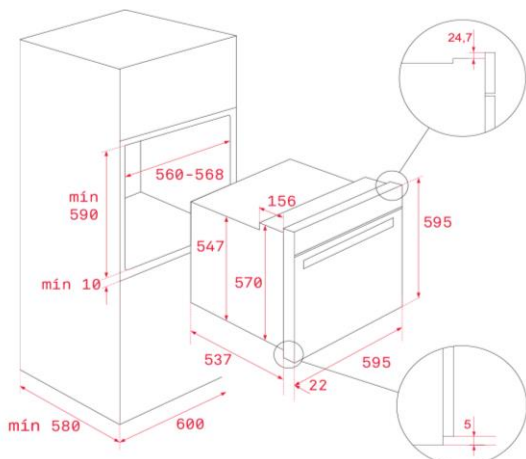
### Referencia

### EAN 13

- | Color         | Referencia | EAN 13        |
|---------------|------------|---------------|
| Cristal Negro | 111000074  | 8434778027679 |

— MAESTRO

## Dibujo técnico



## Datos técnicos

- |   |             |
|---|-------------|
| • Capacidad neto/bruto                    | 70/71       |
| • Eficiencia energética                   | A+          |
| • Potencia nominal máxima, W:             | 3.552       |
| • Resistencia grill: normal/maxigrill, W: | 1.400/2.450 |
| • Resistencia bóveda + solera, W:         | 2.450       |
| • Resistencia turbo, W:                   | 2.000       |
| • Turbina multifunción, W:                | 25          |
| • Motor refrigeración, W:                 | 30          |