



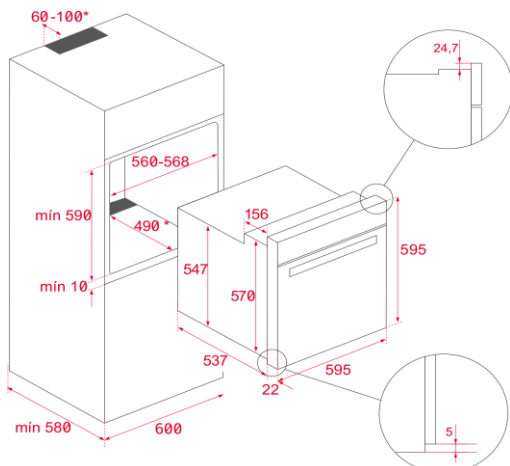
## Características

### Horno Hydroclean

- Sistema de limpieza Teka Hydroclean® PRO automático
- Función especial **Air Fry**, para resultados crujientes y saludables con la bandeja perforada FryMaster Tray
- Multifunción SurroundTemp - 9 funciones de cocinado
- Touch Control con programación de inicio y paro de cocción
- Calentamiento rápido
- Soportes cromados con sistema de 1 guía extraíble: Plus-Extension, cinco alturas de cocinado
- Puerta tres cristales, interior todo cristal
- Ventilación dinámica
- Cierre y apertura **Soft close**
- Bloqueo de seguridad del panel de mandos
- Bandeja pastelera y profunda esmaltadas, parrilla y bandeja FryMaster Tray (con sistema antivuelco)
- Grill abatible
- Iluminación superior
- Sistema de evacuación de gases por bóveda

— MAESTRO

## Dibujo técnico



## Color

## Referencia

## EAN 13

- | Color             | Referencia | EAN 13        |
|-------------------|------------|---------------|
| • Negro - cristal | 111000045  | 8434778017427 |

## Datos técnicos

- |   |             |
|---|-------------|
| • Capacidad neto/bruto                    | 70/71       |
| • Eficiencia energética                   | A+          |
| • Potencia nominal máxima, W:             | 3.215       |
| • Resistencia grill: normal/maxigrill, W: | 1.400/2.500 |
| • Resistencia bóveda + solera, W:         | 2.550       |
| • Resistencia turbo, W:                   | 2.000       |
| • Turbina multifunción, W:                | 22          |
| • Motor refrigeración, W:                 | 18          |