

TEKA**TOTAL HSC 635 P S**

Horno Compacto pirolytico de 45 cm A+



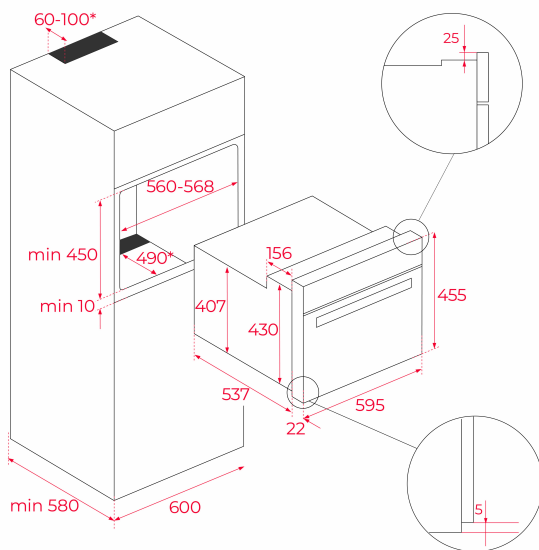
HydroClean

Capacidad
de 44L

DualClean



Pirólisis



REFERENCIA

REF: 111140002

EAN: 8434778031751

CARACTERÍSTICAS

Sistema de limpieza DUALCLEAN: Autolimpieza Pirolytica (3 niveles) + Teka Hydroclean® PRO automático
 Acero inoxidable antihuella
 Multifunción - 8 funciones de cocinado
 Touch Control con programación de inicio y paro de cocción
 Mandos de acero inoxidable con frente negro
 Soportes cromados con sistema de 1 guía extraíble Plus-Extension, tres alturas de cocinado
 Función calentamiento rápido
 Puerta tres cristales, interior todo cristal
 Ventilación tangencial dos velocidades
 Cierre automático de seguridad durante la pirólisis o antes del cocinado
 Bloqueo de seguridad para niños del panel de mandos
 Bandeja profunda con esmalte pirolytico y parrilla (con sistema antivuelco)
 Iluminación superior
 Cavity interior esmaltada especial pirólisis
 Sistema de evacuación de gases por bóveda

DIMENSIONES

Altura del producto (mm): 455**Anchura del producto (mm):** 595**Profundidad del producto (mm):** 537+22**Longitud del producto (mm):****Peso neto (kg):** 28

ESPECIFICACIONES TÉCNICAS

Clase de eficiencia energética: A+

Tasa de potencia (V): 220/240

Frecuencia (Hz): 50/60

Potencia nominal máxima (W): 2515

COLORES



111140002

Acero inoxidable