



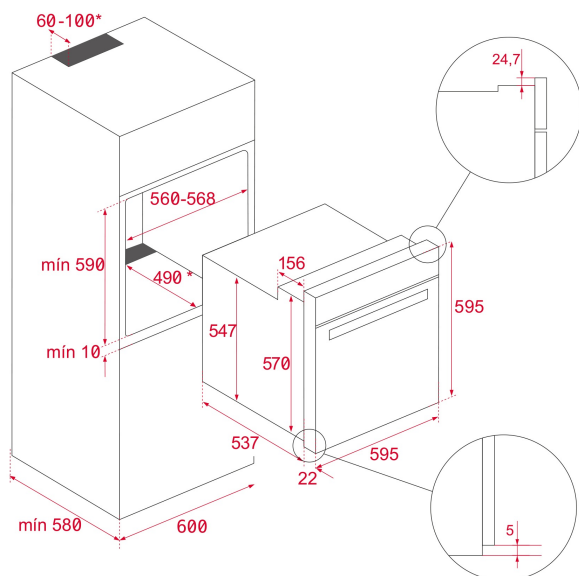
HydroClean

Capacidad
de 70L

DualClean



Pirólisis



REFERENCIA

REF: 111010045

EAN: 8434778031546

CARACTERÍSTICAS

Sistema de Limpieza DualClean Autolimpieza Pirolítica (3 niveles)
 + Teka HydroClean® PRO automático
 Multifunción - 8 funciones de cocinado
 Touch Control con programación de inicio y paro de cocción
 Sistema de 1 guía Plus-Extension, cinco alturas de cocinado
 Calentamiento rápido
 Puerta cuatro cristales
 Cierre automático de seguridad durante la pirólisis o antes del cocinado
 Ventilación tangencial dos velocidades
 Bandeja profunda con esmalte pirolítico y parrilla (con sistema antivuelco)

DIMENSIONES

Altura del producto (mm): 595**Anchura del producto (mm):** 595**Profundidad del producto (mm):** 537+22**Longitud del producto (mm):****Peso neto (kg):** 34

ESPECIFICACIONES TÉCNICAS

Clase de eficiencia energética: A+

Tasa de potencia (V): 220/240

Frecuencia (Hz): 50/60

Potencia nominal máxima (W): 2615

COLORES



111010045

Acero inoxidable