



Características

Teka Hydroclean® PRO - Multifunción SurroundTemp

- Sistema de limpieza Teka Hydroclean® automático
- 9 funciones de cocinado
- Reloj analógico con programador mecánico de paro de cocción
- Sistema de 1 guía extraíble Plus-Extension, cinco alturas de cocinado
- Calentamiento rápido
- Puerta dos cristales, interior todo cristal
- Ventilación dinámica
- Panel de mandos y tiradores de aspecto rústico
- Bandeja pastelera y profunda especial asados y parrilla (con sistema antivuelco)
- Piloto indicativo de funcionamiento
- Iluminación superior
- Sistema de evacuación de gases por bóveda
- Capacidad: 70 litros

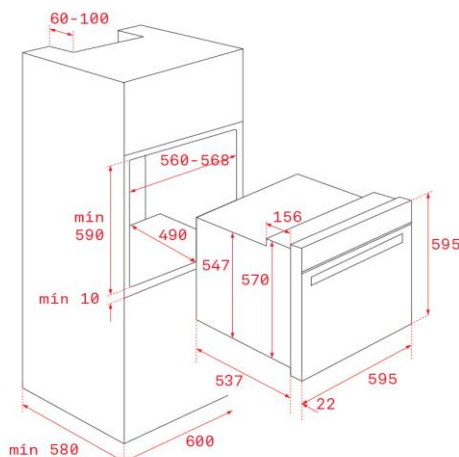
Color

Referencia

EAN 13

- | Color | Referencia | EAN 13 |
|----------|------------|---------------|
| Vainilla | 111010012 | 8434778008630 |

Dibujo técnico



Datos técnicos

- | | |
|---|-------------|
| • Eficiencia energética | A+ |
| • Potencia nominal máxima, W: | 3.215 |
| • Resistencia grill: normal/maxigrill, W: | 1.400/2.500 |
| • Resistencia bóveda + solera, W: | 2.550 |
| • Resistencia turbo, W: | 2.000 |
| • Turbina multifunción, W: | 22 |
| • Motor refrigeración, W: | 18 |