

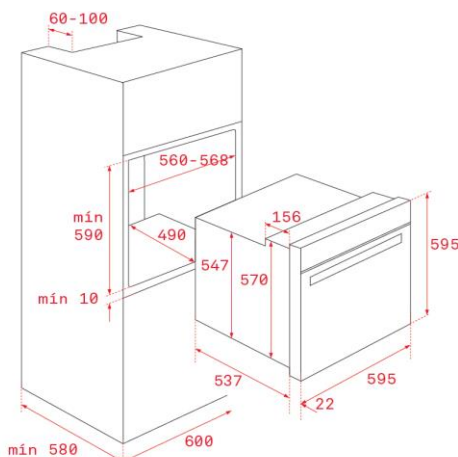
## Características

### Teka Hydroclean® PRO - Multifunción SurroundTemp

- Sistema de limpieza Teka Hydroclean® automático
- 9 funciones de cocinado
- Reloj analógico con programador mecánico de paro de cocción
- Sistema de 1 guía extraíble Plus-Extension, cinco alturas de cocinado
- Calentamiento rápido
- Puerta dos cristales, interior todo cristal
- Ventilación dinámica
- Panel de mandos y tiradores de aspecto rústico
- Bandeja pastelera y profunda especial asados y parrilla (con sistema antivuelco)
- Piloto indicativo de funcionamiento
- Iluminación superior
- Sistema de evacuación de gases por bóveda
- Capacidad: 70 litros

— TOTAL

## Dibujo técnico



Color	Referencia	EAN 13
-------	------------	--------

- |             |           |               |
|-------------|-----------|---------------|
| • Antracita | 111010010 | 8434778008616 |
|-------------|-----------|---------------|

## Datos técnicos

- |   |             |
|---|-------------|
| • Eficiencia energética                   | A+          |
| • Potencia nominal máxima, W:             | 3.215       |
| • Resistencia grill: normal/maxigrill, W: | 1.400/2.500 |
| • Resistencia bóveda + solera, W:         | 2.550       |
| • Resistencia turbo, W:                   | 2.000       |
| • Turbina multifunción, W:                | 22          |
| • Motor refrigeración, W:                 | 18          |