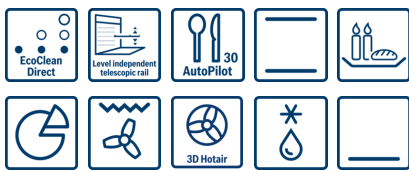


**Serie | 6, Horno con vapor, Acero inoxidable
HRA5380S1**



A



Accesorios incluidos

1 x Bandeja esmaltada
1 x Parrilla profesional
1 x Bandeja universal

Accesorios opcionales

HEZ532010 : Bandeja profunda con antiadherente cerám
HEZ538000 : rail telescópico intercambiable en altura
HEZ638200 : Guías telescópicas 2 niveles
HEZ638300 : Guías telescópicas 3 niveles

Horno con vapor añadido y recetas gourmet pre-programadas: aporta el vapor necesario para que tus alimentos queden jugosos y perfectos.

- **Horno de vapor:** gracias al aporte de vapor en diferentes intensidades, los alimentos quedan crujientes y dorados por fuera y tiernos y jugosos por dentro, como en la restauración profesional.
- **Display LCD con luz blanca y mandos ocultables:** fácil manejo del horno y acceso directo a toda la información necesaria como funciones adicionales, indicación de temperatura...
- Mandos ocultables, fácil y cómoda limpieza del frontal.
- **Sistema de calentamiento 3D Profesional:** resultados perfectos cocinando simultáneamente en 3 niveles.
- **Recetas Gourmet:** hasta 30 recetas pre-programadas. Selecciona solo el tipo de alimento y el peso, y disfruta de unos resultados perfectos.
- **Panel trasero autolimpiante:** gracias al recubrimiento especial del panel trasero, la limpieza del interior de tu horno será mucho más sencilla.
- **ClipRails en un nivel:** raíles intercambiables en altura. Fácilmente intercambiables.
- **Función Sprint:** precalentamiento rápido del horno. Consigue reducir el proceso de precalentamiento hasta en un 50%.
- **Horno de vapor:** gracias al aporte de vapor en diferentes intensidades, los alimentos quedan crujientes y dorados por fuera y tiernos y jugosos por dentro, como en la restauración profesional.
- **Display LCD con luz blanca y mandos ocultables:** fácil manejo del horno y acceso directo a toda la información necesaria como funciones adicionales, indicación de temperatura...
- Mandos ocultables, fácil y cómoda limpieza del frontal.
- **Sistema de calentamiento 3D Profesional:** resultados perfectos cocinando simultáneamente en 3 niveles.
- **Recetas Gourmet:** hasta 30 recetas pre-programadas. Selecciona solo el tipo de alimento y el peso, y disfruta de unos resultados perfectos.

Datos técnicos

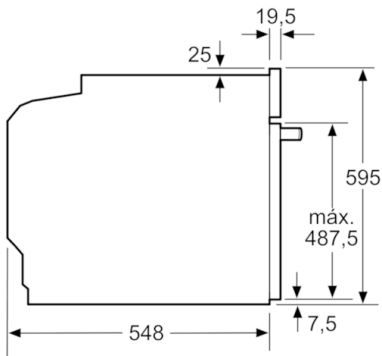
Color del frontal :	Acero inoxidable
Tipo de construcción :	Integrable
Sistema de limpieza :	No
Medidas del nicho de encastre :	585-595 x 560-568 x 550
Dimensiones aparato (alto, ancho, fondo (sin incluir la puerta)) (mm) :	595 x 594 x 548
Medidas del producto embalado (mm) :	675 x 690 x 660
Material del panel de mandos :	Metallic
Material de la puerta :	vidrio
Peso neto (kg) :	35,572
Volúmen útil (de la cavidad) :	71
Metodo de coccion :	Cocción suave, Descongelar, Función Pizza, Grill de amplia superficie, Hornear, Sólera, Turbogrill, Turbohornear 3D
Material de la cavidad :	Other
Regulacion de temperatura :	Electrónica
Número de luces interiores :	1
Certificaciones de homologacion :	CE, VDE
Longitud del cable de alimentación eléctrica (cm) :	120
Código EAN :	4242005151356
Número de cavidades - (2010/30/CE) :	1
Clasificación de eficiencia energética (2010/30/EC) :	A
Consumo de energía por ciclo convencional (2010/30/EC) :	0,97
Energy consumption per cycle forced air convection (2010/30/EC) :	0,81
Índice de eficiencia energética (2010/30/CE) :	95,3
Potencia de conexión (W) :	3600
Intensidad corriente eléctrica (A) :	16

Serie | 6, Horno con vapor, Acero inoxidable HRA5380S1

Horno con vapor añadido y recetas gourmet pre-programadas: aporta el vapor necesario para que tus alimentos queden jugosos y perfectos.

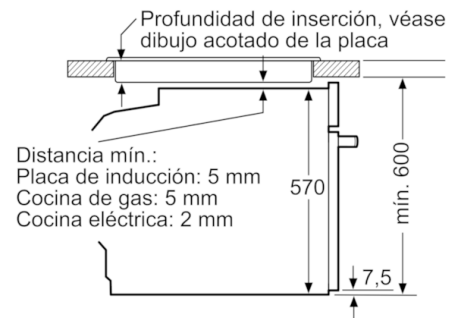
-
- Horno multifunción con vapor añadido
 - HORNO con 10 modos de calentamiento: Sistema de calentamiento 3D Profesional, Calor superior e inferior, Grill con aire caliente, Grill de amplia superficie, Función pizza, Calor inferior, Cocción suave, Descongelar, Aire caliente suave, Regeneración
 - Modos de calentamiento compatibles con el vapor añadido: Aire caliente, Aire caliente con grill, Aire caliente arriba y abajo
 - Depósito de agua con capacidad de 220ml
 - Panel trasero autolimpiante
 - ClipRails: raíles intercambiables en altura
 - Iluminación halógena en el interior del horno
 - Recetas Gourmet: 30 recetas pre-programadas
 - Funciones adicionales: Programa especial de descalcificación: dura tan solo 30 minutos y el display te avisará de cuándo activarlo
 - Función Sprint de precalentamiento rápido
 - Indicación de estado de calentamiento del horno
 - Reloj electrónico programable de inicio y paro de cocción
 - Bloqueo de seguridad para niños Autodesconexión de seguridad Indicación de calor residual en el interior
 - Capacidad: 71 litros
 - Dimensiones del aparato (alto x ancho x fondo): 595 mm x 594 mm x 548 mm
 - Dimensiones de encastre (alto x ancho x fondo): 585 mm-595 mm x 560 mm-568 mm x 550 mm
 - Consultar y respetar las dimensiones de encastre facilitadas en el manual de instalación
 - Accesorios: 1 x Bandeja esmaltada, 1 x Parrilla profesional, 1 x Bandeja universal

Serie | 6, Horno con vapor, Acero inoxidable HRA5380S1

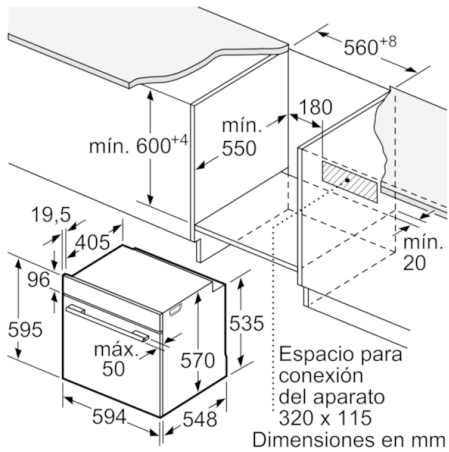


Dimensiones en mm

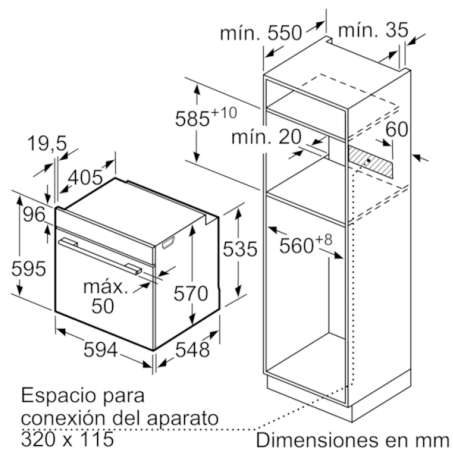
Montaje con una placa.



Dimensiones en mm



Dimensiones en mm



Dimensiones en mm