

iQ700, Horno con microondas, Acero inoxidable HM676G0S6



El horno con microondas integrado para ahorrar tiempo y cocinar con total flexibilidad

- ✓ Home Connect: acceso y control del horno desde cualquier parte a través de una app muy fácil de usar (disponible para iOS y Android)
- ✓ varioSpeed: para cocinar hasta en la mitad de tiempo
- ✓ Display TFT touch: menú de navegación muy fácil de usar
- ✓ Autolimpieza pirolítica: sistema de limpieza del horno totalmente automático y sin esfuerzo

Equipamiento

Datos técnicos

Tipo de horno microondas : Horno combinado microondas
 Tipo de control : Electrónica
 Color del frontal : Acero inoxidable
 Dimensiones aparato (alto, ancho, fondo (sin incluir la puerta)) (mm) : 595 x 594 x 548
 Dimensiones cavidad (alto, ancho, fondo) : 357.0 x 480 x 392.0
 Longitud del cable de alimentación eléctrica (cm) : 120
 Peso neto (kg) : 45,899
 Peso bruto (kg) : 48,0
 Código EAN : 4242003739952
 Potencia máxima de las microondas : 800
 Potencia de conexión (W) : 3600
 Intensidad corriente eléctrica (A) : 16
 Tensión (V) : 220-240
 Frecuencia (Hz) : 60; 50
 Tipo de clavija : Schuko con conexión a tierra



Accesorios incluidos

- 1 x Bandeja esmaltada
- 1 x Parrilla profesional
- 1 x Bandeja universal

Accesorios opcionales

- HZ327000 Piedra Pizza

iQ700, Horno con microondas, Acero inoxidable HM676G0S6

Equipamiento

Prestaciones

- Se conecta a tu móvil vía Home Connect
- varioSpeed, microondas integrado:
- - Funcionamiento solo microondas
- - Funcionamiento combinado horno multifunción + microondas para cocinar en la mitad de tiempo
- Autolimpieza pirolítica con 3 niveles de intensidad
- Display TFT touch: pantalla TFT táctil a todo color con textos y animación gráfica
- softMove: apertura y cierre amortiguado de puerta
- Multifunción (13 funciones de cocción): perfectCooking 4D, aire caliente suave, calor superior/inferior, aire caliente, grill con aire caliente, grill variable amplio, grill variable reducido, función pizza, coolStart, calor inferior, cocción suave a baja temperatura, precalentar vajilla, mantener caliente
- Función coolStart: cocina los alimentos congelados sin necesidad de precalentar el horno.
- Función precalentamiento rápido
- cookControl Plus: recetas y recomendaciones de cocción
- Iluminación interior con LED
- Reloj electrónico programable de inicio y paro de cocción

Accesorios

- Raíles telescópicos pirolizables en 1 nivel, aptos para microondas varioSpeed
- Accesorios: bandeja profunda, bandeja plana, parrilla profesional.
- Libro de cocina de regalo rellenando la tarjeta de solicitud incluida

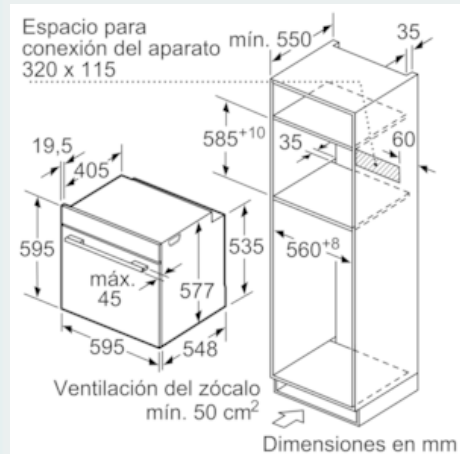
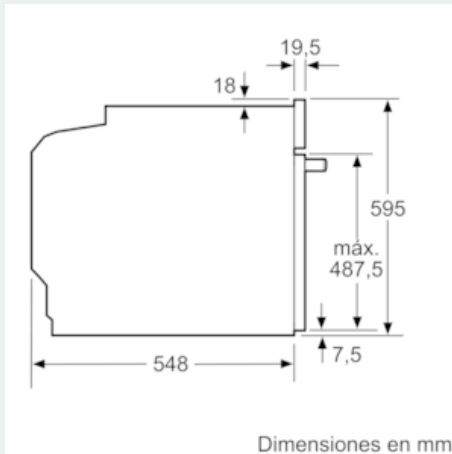
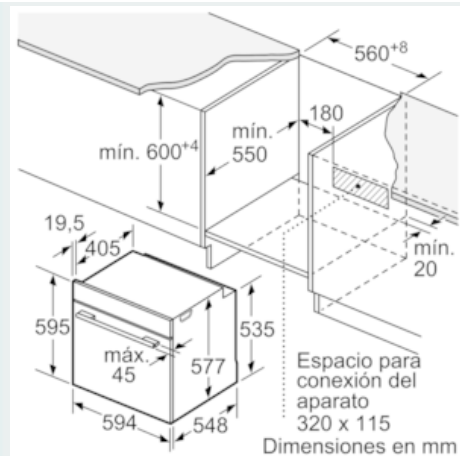
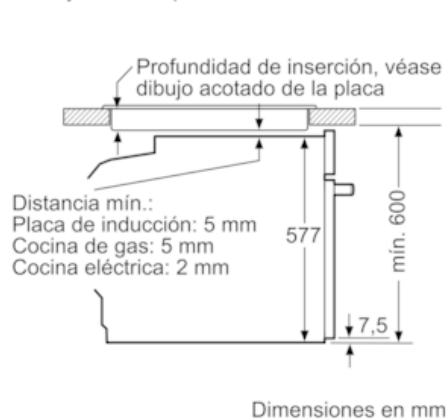
Medidas

- Dimensiones del aparato (alto x ancho x fondo): 595 mm x 594 mm x 548 mm
- Dimensiones de encastre (alto x ancho x fondo): 585 mm-595 mm x 560 mm-568 mm x 550 mm

iQ700, Horno con microondas, Acero inoxidable HM676G0S6

Dibujos acotados

Montaje con una placa.



Si se instala el aparato debajo de una placa, se debe respetar el siguiente grosor de encimera (incl., dado el caso, la estructura de soporte).

Tipo de placa	Min. grosor de la encimera	
	saliente	a nivel
Placa de inducción	37 mm	38 mm
Placa de inducción de superficie completa	47 mm	48 mm
Cocina de gas	30 mm	38 mm
Cocina eléctrica	27 mm	30 mm