



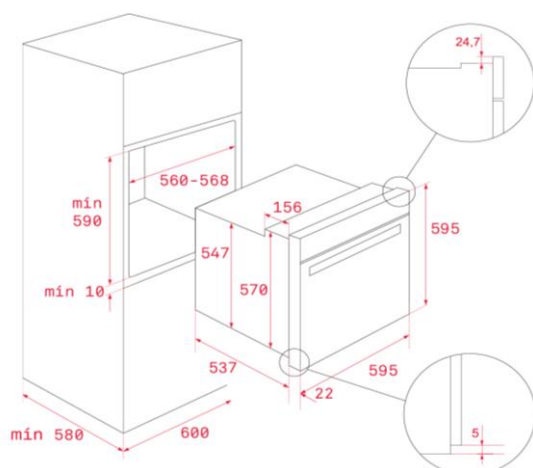
Características

Horno Pirolítico **TEKA HOME** con conexión Wi-Fi

- Sistema de limpieza **DUALCLEAN: Autolimpieza Pirolítica (3 niveles) + Teka Hydroclean® PRO automático**
- Display TFT 5" con programación de inicio y paro de cocción
- Multifunción SurroundTemp - 12 funciones de cocinado
- **Asesor personal de cocinado (20 recetas preprogramadas)**
- Función especial **AirFry**, para resultados crujientes y saludables con la bandeja perforada **FryMaster Tray**
- Funciones Slow cook, calentamiento rápido automático, fermentar, pizza
- Bloqueo de seguridad para niños del panel de mandos
- Desconexión de seguridad en apertura de puerta
- Soportes cromados con sistema de 2 guías extraíbles Plus-Extension, cinco alturas de cocinado
- **Puerta cuatro cristales**, interior todo cristal
- Cierre y apertura **Soft close**
- Mandos retroiluminados
- Ventilación tangencial dos velocidades
- Sistema de evacuación de gases por bóveda
- Bandeja pastelera y profunda esmaltadas, parrilla reforzada y bandeja FryMaster Tray (con sistema antivuelco)

— MAESTRO

Dibujo técnico



Color

Referencia

EAN 13

- | Color | Referencia | EAN 13 |
|---------------|------------|---------------|
| Cristal negro | 111000047 | 8434778017496 |

Datos técnicos

- | | |
|---|-------------|
| • Capacidad neto/bruto | 70/71 |
| • Eficiencia energética | A+ |
| • Potencia nominal máxima, W: | 3.552 |
| • Resistencia grill: normal/maxigrill, W: | 1.400/2.450 |
| • Resistencia bóveda + solera, W: | 2.450 |
| • Resistencia turbo, W: | 2.000 |
| • Turbina multifunción, W: | 25 |
| • Motor refrigeración, W: | 30 |