



## Características

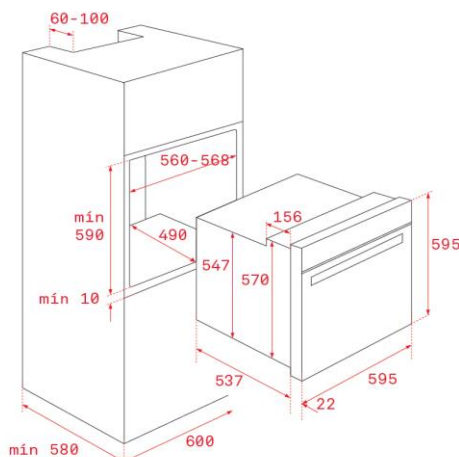
### Horno Hydroclean CristalColor

#### Teka Hydroclean® PRO - Multifunción SurroundTemp

- Sistema de limpieza Teka Hydroclean® automático
- 9 funciones de cocinado
- Touch Control con programación de inicio y paro de cocción
- Mandos ergonómicos y precisos
- Soportes cromados con sistema de 1 guía extraíble Plus-Extension, cinco alturas de cocinado
- Calentamiento rápido
- Puerta dos cristales, interior todo cristal
- Ventilación dinámica
- Bloqueo de seguridad para niños del panel de mandos
- Bandeja profunda esmaltada y parrilla reforzada (con sistema antivuelco)
- Grill abatible
- Iluminación superior
- Sistema de evacuación de gases por bóveda
- Capacidad:70 litros

— MAESTRO

## Dibujo técnico



## Color

## Referencia

## EAN 13

- | Color    | Referencia | EAN 13        |
|----------|------------|---------------|
| • Blanco | 111000004  | 8434778007565 |

## Datos técnicos

- |   |             |
|---|-------------|
| • Eficiencia energética                   | A+          |
| • Potencia nominal máxima, W:             | 3.215       |
| • Resistencia grill: normal/maxigrill, W: | 1.100/2.500 |
| • Resistencia bóveda + solera, W:         | 2.550       |
| • Resistencia turbo, W:                   | 2.000       |
| • Turbina multifunción, W:                | 22          |
| • Motor refrigeración, W:                 | 18          |