

Serie | 8, Horno, Acero inoxidable HBG6764S1



Accesorios incluidos

1 x Bandeja esmaltada
1 x Parrilla profesional
1 x Bandeja universal

Accesorios opcionales

HEZ327000 : Piedra Pizza
HEZ530000 : 2 Bandejas twin
HEZ532010 : Bandeja profunda con antiadherente cerám
HEZ631070 : Bandeja plana horno 455 x 375 x 29 mm
HEZ632070 : Bandeja universal horno 455 x 375 x 38mm
HEZ636000 : Bandeja de vidrio
HEZ638270 : Guías telescópicas 2 niveles
HEZ638370 : Guías telescópicas 3 niveles
HEZ6ECF0 : Libro de cocina (Assist, sensor y sonda)

Horno con sensor PerfectBake y con termosonda PerfectRoast: prepara automáticamente tus platos con resultados siempre perfectos.

- **Sensor PerfectBake y termosonda PerfectRoast:** los mejores resultados de horneado y asado de forma muy fácil.
- **Asistente de cocinado Assist:** ajustes automáticos del modo de calentamiento, la temperatura y el tiempo de cocción idóneos para un sinfín de platos.
- **Sistema de calentamiento 4D Profesional:** gracias a la homogénea distribución del calor en la cavidad del horno, obtendrás resultados de cocción perfectos con independencia del nivel en el que coloques la bandeja.
- **Control con displays TFT táctiles:** muy fácil de usar gracias a su aro de control central y a todas las funcionalidades con textos e imágenes a todo color.
- **Autolimpieza pirolítica:** limpieza totalmente automática y sin esfuerzo. En caso de tener guías extraíbles, estas son pirolizables y se pueden dejar dentro de la cavidad durante el proceso de pirólisis.

Datos técnicos

Color del frontal :	Acero inoxidable
Tipo de construcción :	Integrable
Sistema de limpieza :	Pirolítico
Medidas del nicho de encastre :	585-595 x 560-568 x 550
Dimensiones aparato (alto, ancho, fondo (sin incluir la puerta)) (mm) :	595 x 594 x 548
Medidas del producto embalado (mm) :	670 x 680 x 670
Material del panel de mandos :	Metallic
Material de la puerta :	vidrio
Peso neto (kg) :	39,044
Volúmen útil (de la cavidad) :	71
Metodo de coccion :	Cocción suave, Descongelar, Función Pizza, Grill de amplia superficie, Grill de superf. reducida, Hornear, Mantener caliente, Precalentar, Sólera, Turbogrill, Turbohornear 3D-Eco
Regulacion de temperatura :	Electrónica
Número de luces interiores :	1
Certificaciones de homologacion :	CE, VDE
Longitud del cable de alimentación eléctrica (cm) :	120
Código EAN :	4242002808062
Número de cavidades - (2010/30/CE) :	1
Clase de eficiencia energética (2010/30/EC) :	A+
Consumo de energía por ciclo convencional (2010/30/EC) :	0,87
Energy consumption per cycle forced air convection (2010/30/EC) :	0,69
Índice de eficiencia energética (2010/30/CE) :	81,2
Potencia de conexión (W) :	3600
Intensidad corriente eléctrica (A) :	16
Tensión (V) :	220-240
Frecuencia (Hz) :	60; 50
Tipo de clavija :	Schuko con conexión a tierra



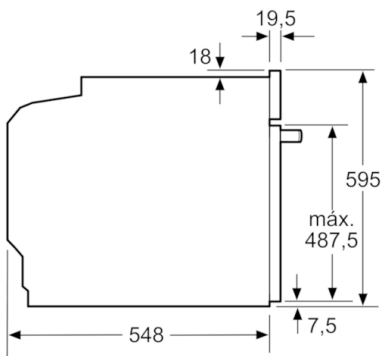
4 242002 808062

Serie | 8, Horno, Acero inoxidable HBG6764S1

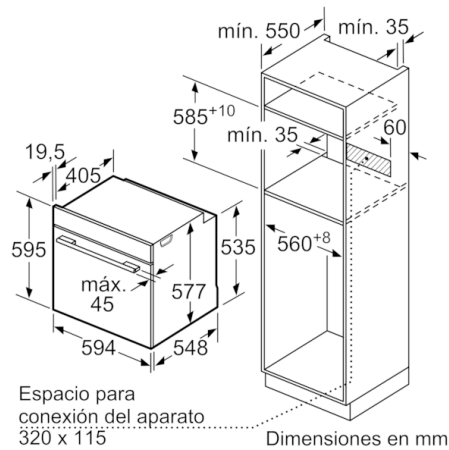
Horno con sensor PerfectBake y con termosonda PerfectRoast: prepara automáticamente tus platos con resultados siempre perfectos.

-
- Horno pirolítico multifunción de 60 cm
 - Sensor de cocción PerfectBake: sensor avanzado para conseguir un horneado perfecto de masas y repostería
 - Termosonda PerfectRoast: con 3 sensores de medición de temperatura
 - Asistente de cocinado Assist: recetas y recomendaciones de cocción
 - Multifunción (13 funciones de cocción): Sistema de calentamiento 4D Profesional, Modo Eco, Calor superior e inferior, Calor superior e inferior Eco, Grill con aire caliente, Grill de amplia superficie, Grill, Función pizza, Calor inferior, Cocción suave, Descongelar, precalentar vajilla, Mantener caliente
 - Autolimpieza pirolítica con tres niveles de intensidad según el grado de suciedad del interior de la cavidad
 - Guías telescópicas pirolizables de extracción total en 1 nivel, con freno de máxima seguridad
 - Apertura abatible con SoftMove: apertura y cierre amortiguado de puerta
 - Pantalla con display TFT táctil, con textos e imágenes en color
 - Iluminación halógena en el interior del horno
 - Motor EcoSilence Drive: ventilador sin escobillas, súper silencioso y muy eficiente
 - Reloj electrónico programable de inicio y paro de cocción
 - Función Sprint de precalentamiento rápido
 - Propuesta de temperatura para cada función, Indicación de temperatura interior del horno en cada momento, Control precalentamiento, Función Sabbath
 - Clase de eficiencia energética A+ (dentro del rango de A+++ a D)
 - Capacidad: 71 litros
 - Accesorios: Bandeja profunda, Bandeja plana, Parrilla profesional.
 - Libro de cocina gratuito (bajo pedido)
 - Es imprescindible consultar y respetar las dimensiones de encastre facilitadas en el manual de instalación

Serie | 8, Horno, Acero inoxidable HBG6764S1



Dimensiones en mm



Si se instala el aparato debajo de una placa, se debe respetar el siguiente grosor de encimera (incl., dado el caso, la estructura de soporte).

Tipo de placa	Mín. grosor de la encimera	
	saliente	a nivel
Placa de inducción	37 mm	38 mm
Placa de inducción de superficie completa	47 mm	48 mm
Cocina de gas	30 mm	38 mm
Cocina eléctrica	27 mm	30 mm

