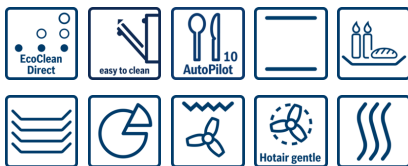


Serie | 8, Horno, Acero inoxidable HBG635NS1



Accesorios incluidos

1 x Bandeja esmaltada
1 x Parrilla profesional
1 x Bandeja universal

Accesorios opcionales

HEZ327000 : Piedra Pizza
HEZ530000 : 2 Bandejas twin
HEZ532010 : Bandeja profunda con antiadherente cerám
HEZ631070 : Bandeja plana horno 455 x 375 x 29 mm
HEZ636000 : Bandeja de vidrio
HEZ638200 : Guías telescópicas 2 niveles
HEZ638300 : Guías telescópicas 3 niveles
HEZ6BCA0 : Libro de cocina, hornos y compactos

Horno multifunción: conseguirás resultados de asado y horneado perfectos.

- **Gourmet:** 10 recetas almacenadas, para que cada plato sea un completo éxito de forma totalmente automática.
- **Sistema de calentamiento 4D Profesional:** gracias a la homogénea distribución del calor en la cavidad del horno, obtendrás resultados de cocción perfectos con independencia del nivel en el que coloques la bandeja.
- **Control con display TFT:** muy fácil de usar gracias a su aro de control central y a todas las funcionalidades con textos y símbolos en color.
- **Panel trasero autolimpiante:** gracias al recubrimiento especial del panel trasero, la limpieza del interior de tu horno será mucho más sencilla.
- **Eficiencia energética clase A+:** los mejores resultados de cocción con un consumo de energía muy bajo.

Datos técnicos

Color del frontal :	Acero inoxidable
Tipo de construcción :	Integrable
Sistema de limpieza :	No
Medidas del nicho de encastre :	585-595 x 560-568 x 550
Dimensiones aparato (alto, ancho, fondo (sin incluir la puerta)) (mm) :	595 x 594 x 548
Medidas del producto embalado (mm) :	670 x 680 x 670
Material del panel de mandos :	Metallic
Material de la puerta :	vidrio
Peso neto (kg) :	36,044
Volúmen útil (de la cavidad) :	71
Metodo de coccion :	Cocción suave, Descongelar, Función Pizza, Grill de amplia superficie, Grill de superf. reducida, Hornear, Mantener caliente, Precaentar, Sólera, Turbogrill, Turbohornear 3D-Eco
Regulacion de temperatura :	Electrónica
Número de luces interiores :	1
Certificaciones de homologacion :	CE, VDE
Longitud del cable de alimentación eléctrica (cm) :	120
Código EAN :	4242002807706
Número de cavidades - (2010/30/CE) :	1
Clase de eficiencia energética (2010/30/EC) :	A+
Consumo de energía por ciclo convencional (2010/30/EC) :	0,87
Energy consumption per cycle forced air convection (2010/30/EC) :	0,69
Índice de eficiencia energética (2010/30/CE) :	81,2
Potencia de conexión (W) :	3600
Intensidad corriente eléctrica (A) :	16
Tensión (V) :	220-240
Frecuencia (Hz) :	60; 50
Tipo de clavija :	Schuko con conexión a tierra



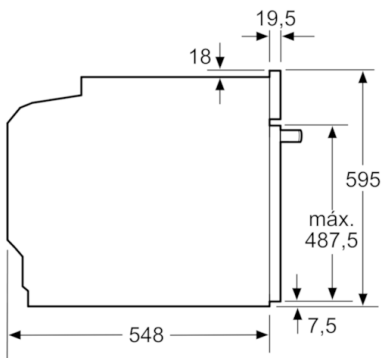
4 242002 807706

Serie | 8, Horno, Acero inoxidable HBG635NS1

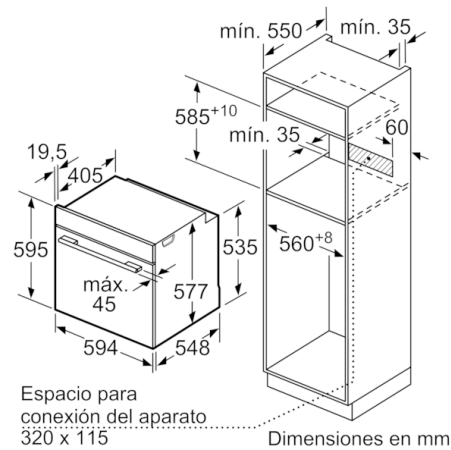
Horno multifunción: conseguirás resultados de asado y horneado perfectos.

- Horno multifunción
- 10 Recetas Gourmet con las que solo tendrás que seleccionar el tipo de alimento y el peso. Tras eso, solo te quedará disfrutar
- Multifunción (13 funciones de cocción): Sistema de calentamiento 4D Profesional, Modo Eco, Calor superior e inferior, Calor superior e inferior Eco, Grill con aire caliente, Grill de amplia superficie, Grill, Función pizza, Calor inferior, Cocción suave, Descongelar, precalentar vajilla, Mantener caliente
- Guías telescópicas de extracción total en 1 nivel, con freno de máxima seguridad
- Panel trasero autolimpiante
- Apertura abatible con SoftMove: apertura y cierre amortiguado de puerta
- Pantalla con display TFT y símbolos
- Iluminación halógena en el interior del horno
- Motor EcoSilence Drive: ventilador sin escobillas, súper silencioso y muy eficiente
- Reloj electrónico programable de inicio y paro de cocción
- Función Sprint de precalentamiento rápido
- Propuesta de temperatura para cada función, Indicación de temperatura interior del horno en cada momento, Control precalentamiento, recetas automáticas, Función Sabbath
- Clase de eficiencia energética A+ (dentro del rango de A+++ a D)
- Capacidad: 71 litros
- Accesorios: Bandeja profunda, Bandeja plana, Parrilla profesional.
- Consultar y respetar las dimensiones de encastre facilitadas en el manual de instalación

Serie | 8, Horno, Acero inoxidable HBG635NS1



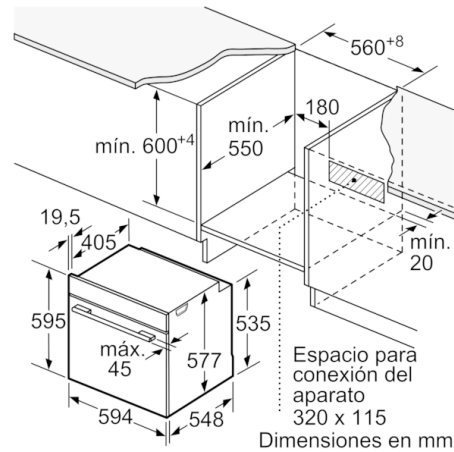
Dimensiones en mm



Dimensiones en mm

Si se instala el aparato debajo de una placa, se debe respetar el siguiente grosor de encimera (incl., dado el caso, la estructura de soporte).

Tipo de placa	Mín. grosor de la encimera	
	saliente	a nivel
Placa de inducción	37 mm	38 mm
Placa de inducción de superficie completa	47 mm	48 mm
Cocina de gas	30 mm	38 mm
Cocina eléctrica	27 mm	30 mm



Dimensiones en mm