



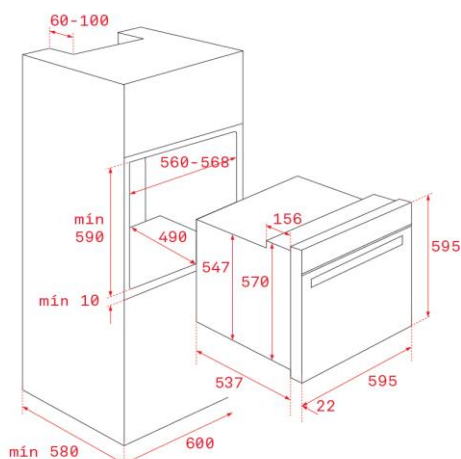
Características

Teka Hydroclean® ECO - Multifunción

- Sistema de limpieza Teka Hydroclean®
 - Acero inoxidable antihuella
 - 6 funciones de cocinado
 - Programador mecánico de paro de cocción
 - Panel de mandos polivalente
 - Soportes cromados con sistema de 1 guía extraíble Plus-Extension, cinco alturas de cocinado
 - Calentamiento rápido
 - Puerta dos cristales, interior todo cristal
 - Ventilación dinámica
 - Piloto indicativo de funcionamiento
 - Bandeja profunda esmaltada y parrilla (con sistema antivuelco)
 - Iluminación superior
 - Sistema de evacuación de gases por bóveda
 - Capacidad: 70 litros
- **Horno polivalente: control de la gama encimeras polivalentes ME**

EASY

Dibujo técnico



Color

Referencia

EAN 13

- | Color | Referencia | EAN 13 |
|-------|------------|---------------|
| Inox | 111280003 | 8434778005400 |

Datos técnicos

- | | |
|---|-------|
| • Eficiencia energética | A |
| • Potencia nominal máxima, W: | 2.615 |
| • Resistencia grill: normal/maxigrill, W: | 1.400 |
| • Resistencia bóveda + solera, W: | 2.550 |
| • Resistencia turbo, W: | - |
| • Turbina multifunción, W: | 22 |
| • Motor refrigeración, W: | 18 |