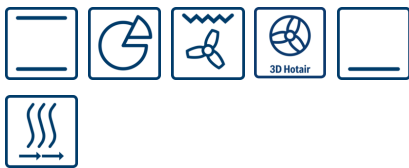


**Serie | 4, Horno, Acero inoxidable
HBA512ES0**

Calentamiento 3D Profesional: distribución perfecta del aire cocinando hasta en 3 niveles simultáneamente. Resultados perfectos.

- **Sistema de calentamiento 3D Profesional:** resultados perfectos cocinando simultáneamente en 3 niveles.
- Mandos ocultables, fácil y cómoda limpieza del frontal.
- Fácil limpieza del interior del horno gracias a su superficie lisa y sin recovecos.
- Un nivel de guía telescópica que facilita la extracción e inserción de las bandejas en el interior del horno.
- **Sistema de calentamiento 3D Profesional:** resultados perfectos cocinando simultáneamente en 3 niveles.
- Mandos ocultables, fácil y cómoda limpieza del frontal.
- Fácil limpieza del interior del horno gracias a su superficie lisa y sin recovecos.
- Un nivel de guía telescópica que facilita la extracción e inserción de las bandejas en el interior del horno.

Datos técnicos

| | |
|---|---|
| Color del frontal : | Acero inoxidable |
| Tipo de construcción : | Integrable |
| Sistema de limpieza : | No |
| Medidas del nicho de encastre : | 585-595 x 560-568 x 550 |
| Dimensiones aparato (alto, ancho, fondo (sin incluir la puerta)) (mm) : | 595 x 594 x 548 |
| Medidas del producto embalado (mm) : | 675 x 690 x 660 |
| Material del panel de mandos : | Metallic |
| Material de la puerta : | vidrio |
| Peso neto (kg) : | 31,035 |
| Volúmen útil (de la cavidad) : | 71 |
| Metodo de coccion : | Función Pizza, Grill de amplia superficie, Hornear, Sólera, Turbogrill, Turbohornear 3D |
| Material de la cavidad : | Other |
| Regulacion de temperatura : | Mecánico |
| Número de luces interiores : | 1 |
| Certificaciones de homologacion : | CE, VDE |
| Longitud del cable de alimentación eléctrica (cm) : | 120 |
| Código EAN : | 4242005207855 |
| Número de cavidades - (2010/30/CE) : | 1 |
| Clasificación de eficiencia energética (2010/30/EC) : | A |
| Consumo de energía por ciclo convencional (2010/30/EC) : | 0,97 |
| Energy consumption per cycle forced air convection (2010/30/EC) : | 0,81 |
| Índice de eficiencia energética (2010/30/CE) : | 95,3 |
| Potencia de conexión (W) : | 3400 |
| Intensidad corriente eléctrica (A) : | 16 |
| Tensión (V) : | 220-240 |
| Frecuencia (Hz) : | 50; 60 |
| Tipo de clavija : | Schuko con conexión a tierra |

Accesorios incluidos

1 x Parrilla profesional
1 x Bandeja universal

Accesorios opcionales

HEZ530000 : 2 Bandejas twin
HEZ532010 : Bandeja profunda con antiadherente cerám
HEZ538000 : rail telescópico intercambiable en altur
HEZ636000 : Bandeja de vidrio
HEZ638200 : Guías telescópicas 2 niveles
HEZ638300 : Guías telescópicas 3 niveles

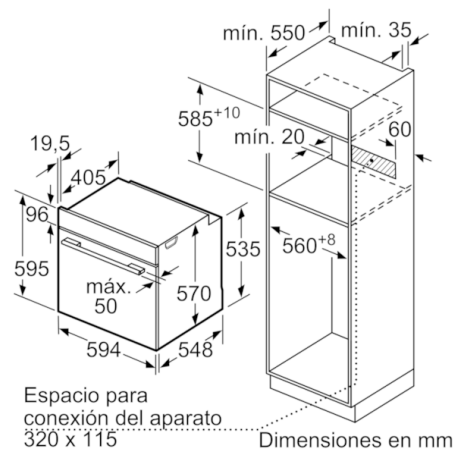
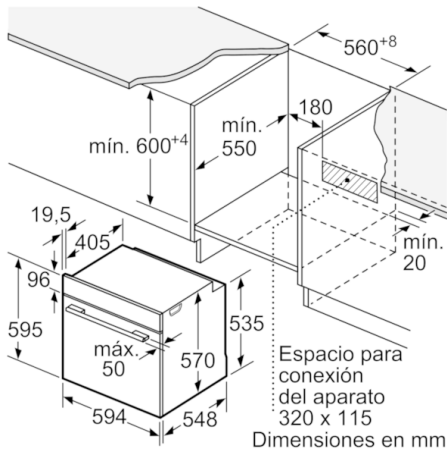


Serie | 4, Horno, Acero inoxidable HBA512ES0

Calentamiento 3D Profesional: distribución perfecta del aire cocinando hasta en 3 niveles simultáneamente. Resultados perfectos.

- Mandos giratorios, y ocultables
- Multifunción (7 funciones de cocción): Sistema de calentamiento 3D Profesional, Calor superior e inferior, Grill con aire caliente, Grill de amplia superficie, Función pizza, Calor inferior, Aire caliente suave
- Guía en 1 nivel
- Temporizador electrónico de paro de cocción
- Dimensiones del aparato (alto x ancho x fondo): 595 mm x 594 mm x 548 mm
- Dimensiones de encastre (alto x ancho x fondo): 585 mm-595 mm x 560 mm-568 mm x 550 mm

Serie | 4, Horno, Acero inoxidable
HBA512ES0



Montaje con una placa.

