



## Características

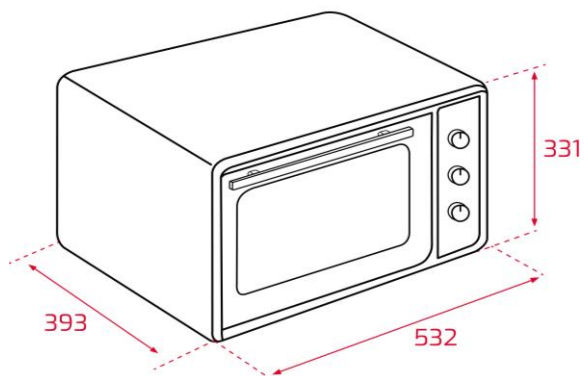
### Mini horno de libre instalación

- Sistema de limpieza Teka Hydroclean®
- Multifunción - 4 funciones de cocinado
- Programador mecánico de paro de cocción hasta 90'
- Regulación de temperatura 40-220 °C
- Mandos giratorios inox
- Tres alturas de cocinado
- Puerta dos cristales, interior todo cristal
- Bandeja, parrilla y asa para bandeja
- Iluminación superior



EASY

## Dibujo técnico



## Color

- Inox

## Referencia

111520001

## EAN 13

8434778014570

## Datos técnicos

- |   |         |
|---|---------|
| • Capacidad neto/bruto                    | -/42    |
| • Eficiencia energética                   | -       |
| • Potencia nominal máxima, W:             | 1.950   |
| • Resistencia grill: normal/maxigrill, W: | 1.300/- |
| • Resistencia bóveda + solera, W:         | 1.300   |
| • Resistencia turbo, W:                   | -       |
| • Turbina multifunción, W:                | -       |
| • Motor refrigeración, W:                 | -       |