


SenseCook® los platos que quieres, a la temperatura que deseas

En los hornos SenseCook® con asistente de cocción la sonda controla la temperatura interior de los alimentos y te permite elegir tu punto de cocción preferido, incluso desconectando el horno cuando los alimentos están listos. La pechuga de pato perfecta, siempre.

Horno compacto pirolítico SenseCook, 19 funciones (3 ciclos de pirólisis), 90 programas automáticos, display LCD táctil, sonda térmica, cierre suave de la puerta de 4 cristales, Clase A+

Ventajas y características
Cocción asistida, tu chef personal en casa

Como tener un chef personal a tu servicio. Tu seleccionas el alimento que vas a preparar y el horno sugiere y ajusta el programa y duración más adecuados, con un precalentamiento más rápido del horno. También puedes guardar tus ajustes personalizados según tu propio gusto.


Sonda térmica, tus platos preferidos siempre en el punto perfecto

Este horno puede medir la temperatura interna de cualquier pieza de carne o pescado durante el proceso de cocción, para que puedas disfrutar siempre de resultados impecables. Cuando el alimento alcanza la temperatura programada, el horno se apaga automáticamente.


Display LCD con asistente de cocción

Te ayuda a preparar recetas perfectamente acabadas. Tu eliges el plato y el horno ajusta la duración y la temperatura del programa de cocción. No obstante, puedes reprogramar fácilmente los ajustes a tu gusto si prefieres.


Limpieza pirolítica, te deja el horno como nuevo

Mantén tu horno impecable con la función inteligente de limpieza pirolítica. Un sistema que calienta el horno a altas temperaturas hasta convertir la grasa y otros residuos en cenizas. Luego, una vez frío el horno solo tienes que pasar un paño húmedo para dejarlo perfecto.

Calentamiento rápido, comodidad y ahorro de tiempo

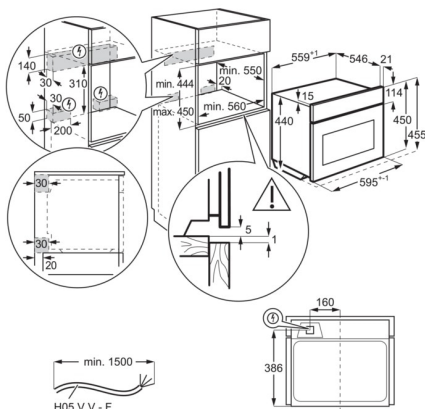
El calentamiento rápido te asegura que el horno esté listo cuando tú lo necesitas. Un precalentamiento más corto que el sistema convencional que agiliza el tiempo que pasas en la cocina preparando la comida.

- Horno compacto
- Horno multifunción
- Clasificación energética: A+
- Funciones de cocción del horno: Calor inferior, Horneado de pan, Dorar al gratén, Cocción convencional/tradicional, Descongelar, Leudar masas, Desecar alimentos, Asado ECO, Grill rápido, Congelados, Gratinar, Mantener caliente, Turbo + Horneado sin extraer la humedad, Función Pizza, Calentar platos, Conservar alimentos, Cocción lenta, Turbo, Grill Turbo
- Con 2 niveles de cocción
- Función Booster
- Sonda térmica para asar piezas de carne
- Autolimpieza pirolítica
- Recordatorio de limpieza del horno
- Propuesta automática temperatura
- Memoria de programas
- Recetas pre-programadas
- Programas automáticos por peso
- Regulación electrónica temperatura
- Mantener caliente
- Función de extensión del tiempo de cocción
- Seguridad niños
- Indicadores de calor residual
- Display LCD Multifunción
- Funciones electrónicas: 20 funciones de memoria, Pirólisis de 3 ciclos, 90 recetas/programas automáticos (peso/sensor de alimentos), Avisador acústico, Desconexión automática del horno, Comprobación de resultados, Bloqueo de seguridad, Display de tiempo de cocción durante la programación, Modo DEMO, Indicador de bloqueo de puerta, Tiempo de cocción, Regulación electrónica de la temperatura, Fin de cocción, Calentamiento rápido seleccionable, Programas favoritos, Sonda térmica, Sonda térmica con desconexión automática, Sonda térmica con indicador de la temperatura interna, Estimación del tiempo de cocción con sensor de alimentos, Bloqueo, Calentar a la espera, Mantener caliente a 65 °C (cocción a baja temperatura), Idiomas/Display de texto, Memorización de Hora del día (1 semana), Avisador de minutos, Interruptor de luz, Pirólisis diferida, Recordatorio de limpieza pirolítica, Indicador de temperatura real, Indicador de calor residual, Aprovechamiento del calor residual, Display del tiempo transcurrido, Códigos de error, Set & Go, Desconexión de la hora del día en modo apagado, Sugerencia de temperatura, Hora, Duración extendida, Hora del día, Cronómetro y Temporizador
- Iluminación interior halógena

Especificaciones de producto

Tipo	Horno multifunción	Ancho hueco (mm)	560
Clase	Clase A+	Fondo hueco (mm)	550
Temperaturas	30°C - 300°C	Ancho interior (mm)	477
Panel	Display LCD	Fondo interior (mm)	415
Mandos	Táctiles	Máx. Potencia grill (W)	1900
Potencia máxima (W)	3000	Frecuencia (Hz)	50
Funciones de cocción	Calor inferior, Horneado de pan, Dorar al gratén, Cocción convencional/tradicional, Descongelar, Leudar masas, Desecar alimentos, Asado ECO, Grill rápido, Congelados, Gratinar, Mantener caliente, Turbo + Horneado sin extraer la humedad, Función Pizza, Calentar platos, Conservar alimentos, Cocción lenta, Turbo, Grill Turbo	Voltaje (V):	220-240
		Nivel de ruido dB(A)	48
		Código de producto	ER Open
		Consumo energético en modo estándar (kWh/ciclo)	0.89
		Consumo energético en circulación forzada (kWh/ciclo)	0.59
Índice de eficiencia energética	80.8	Tipo de cavidad	Media
Limpieza	Pirólítica	Fuente de energía	Eléctrico
Medidas hueco (mm)	450x560x550	PNC	944 066 614
Modelo	EVE8P21X	EAN	7332543667864
Alto (mm)	455		
Ancho (mm)	595		
Alto interior (mm)	216		
Fondo (mm)	567		
Alto hueco (mm)	450		

PSGBOV180DE0000H



PSGBOV180DE0000J

