


SurroundCook®, cocción uniforme en cualquier nivel

Cocina varias recetas a la vez y sin tener que girar la fuente durante la cocción. Su ventilador y resistencia XXL te garantizan una distribución homogénea del calor. Se asegura una temperatura interna constante, ya que el ventilador hace circular el aire y el calor.

Horno pirolítico de la Serie 600 SurroundCook de 72 litros de capacidad, 60 cm, multifunción de 9 funciones y 3 ciclos de pirólisis, 45 programas automáticos, display Explore con mandos escamoteables y pantalla táctil, puerta de 3 cristales

Ventajas y características
Cocción uniforme en todos los niveles

Disfruta de una cocción multinivel uniforme. El anillo térmico adicional ofrece cocción homogénea en tres niveles. Perfecto para hacer muchas galletas y pasteles al tiempo con resultados impresionantes.


Limpieza pirolítica, te deja el horno como nuevo

Mantén tu horno impecable con la función inteligente de limpieza pirolítica. Un sistema que calienta el horno a altas temperaturas hasta convertir la grasa y otros residuos en cenizas. Luego, una vez frío el horno solo tienes que pasar un paño húmedo para dejarlo perfecto.


Disfruta de la pantalla LED EXPLORE con botones táctiles

Explora una nueva forma de experimentar tu horno con la pantalla LED EXPLORE y sus botones táctiles. Su pantalla te ofrecerá acceso rápido y control dinámico del tiempo de cocción, la temperatura y otras funciones.

Cocción uniforme, rápida, consistente y eficaz

El sistema de cocción uniforme hace circular el calor por todo el horno, asegurando que todo se cocine por igual sin necesidad de girar los alimentos. Una tecnología que ahorra tiempo y energía.

Bandejas tamaño XL, más capacidad de horneado a la vez

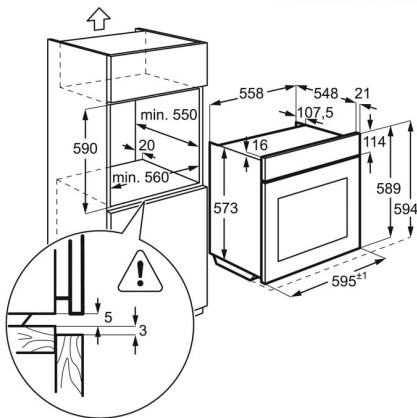
Con nuestras bandejas tamaño XL podrás cocinar más cantidad de alimentos a la vez. Es hora de perfeccionar esas magdalenas para la merienda o la empanada de carne para los amigos. Más espacio igual a recetas más grandes, en todos los sentidos.

- Horno independiente
- Horno multifunción
- Clasificación energética: A
- Eficacia energética No
- Funciones de cocción del horno: Calor inferior, Cocción convencional/tradicional, Descongelar, Congelados, Gratinar, Turbo + Horneado sin extraer la humedad, Función Pizza, Turbo, Grill Turbo
- Inox antihuellas
- Con 3 niveles de cocción
- Función Booster
- Autolimpieza pirolítica
- Recordatorio de limpieza del horno
- Propuesta automática temperatura
- Regulación electrónica temperatura
- Bloqueo electrónico
- Seguridad niños
- Sistema seguridad de desconexión automática
- Indicadores de calor residual
- Mandos escamoteables
- Funciones electrónicas: Bloqueo de funciones activas, Cronómetro, Recordatorio de limpieza, Hora del día, Avisador de minutos, Tonos de menú / desactivación, Pirólisis de 3 ciclos, 45 programas de cocción, Avisador acústico, Alarma / tonos de error, Desconexión de seguridad automática del horno, Ajuste del volumen del avisador, Intensidad lumínica regulable (Estado ON), Interruptor de luz en la puerta, Regulación electrónica de la temperatura, Bloqueo electrónico de la puerta, Calentamiento rápido seleccionable, Interruptor de encendido de luz, Indicador de temperatura real en °C, Indicador de calor residual, Información de servicio, Sugerencia de temperatura, Inicio diferido, Tiempo y fin de cocción, Modo DEMO codificado, Mensaje de "No conectado" en el menú, Bloqueo de seguridad en modo desconectado, Tiempo de cocción
- Iluminación interior halógena
- Iluminación automática con la apertura de puerta
- Puerta fácil limpieza
- El ventilador deja de funcionar al abrir la puerta del horno
- Ventilador tangencial
- Bandejas del horno: 1 grasera gris esmaltada
- Parrillas: 2 parrillas
- Modo Demo
- Longitud del cable eléctrico 1.6m
- Rejillas de fácil manipulación

Especificaciones de producto

Tipo	Horno multifunción	Máx. Potencia grill (W)	2300
Clase	Clase A+	Fondo interior (mm)	0
Temperaturas	30°C - 300°C	Frecuencia (Hz)	50-60
Panel	Display LED Explore	Voltaje (V):	220-240
Mandos	Escamoteables	Nivel de ruido dB(A)	45
Potencia máxima (W)	3480	Código de producto	ER
Funciones de cocción	Calor inferior, Cocción convencional/tradicional, Descongelar, Congelados, Gratinar, Turbo + Horneado sin extraer la humedad, Función Pizza, Turbo, Grill Turbo	Consumo energético en modo estándar (kWh/ciclo)	0.93
		Consumo energético en circulación forzada (kWh/ciclo)	0.69
		Tipo de cavidad	Grande
Índice de eficiencia energética	81.2	Fuente de energía	Eléctrico
Limpieza	Pirolítica	PNC	949 498 224
Medidas hueco (mm)	600x560x550	EAN	7332543830657
Conectividad	Sin conectividad	Altura del embalaje	654
Modelo	EOF6P46VX0	Profundidad del embalaje	670
Serie	600	Anchura del embalaje	635
Alto (mm)	594	Peso bruto	31.9
Ancho (mm)	596		
Alto interior (mm)	0		
Fondo (mm)	569		
Alto hueco (mm)	600		
Ancho hueco (mm)	560		
Fondo hueco (mm)	550		
Ancho interior (mm)	0		

PSGBOV170DE0000Y



PSGBOV170DE0000Z

