

Serie | 8

CSG636BS3

Horno compacto multifunción con vapor 100%

Cristal negro con acero inoxidable

EAN: 4242005125883

A+



Accesorios incluidos

1 x Bandeja para vapor, perforada, tamaño S, 1 x Bandeja para vapor, perforada, tamaño XL, 1 x Bandeja para vapor, sin perforar, tam. S, 1 x Parrilla, 1 x Bandeja universal

Accesorios opcionales

HEZ327000 : Piedra Pizza
 HEZ631070 : Bandeja plana horno 455 x 375 x 29 mm
 HEZ632070 : Bandeja universal horno 455 x 375 x 38mm
 HEZ636000 : Bandeja de vidrio
 HEZ6FCG0 : Libro de cocina, compacto con vapor 100%

Horno compacto multifunción de 45 cm de alto: horneado perfecto, cocción con vapor 100% o cocción con aportes de vapor.

- **Horno de vapor:** gracias al aporte de vapor en diferentes intensidades, los alimentos quedan crujientes y dorados por fuera y tiernos y jugosos por dentro, como en la restauración profesional.
- **Asistente de cocinado Assist:** ajustes automáticos del modo de calentamiento, la temperatura y el tiempo de cocción idóneos para un sinfín de platos.
- **Control con displays TFT táctiles:** muy fácil de usar gracias a su aro de control central y a todas las funcionalidades con textos e imágenes a todo color.
- **Iluminación LED:** iluminación perfecta de los alimentos con un consumo mínimo de energía.
- **Panel trasero autolimpiante:** gracias al recubrimiento especial del panel trasero, la limpieza del interior de tu horno será mucho más sencilla.

Datos técnicos

Color del frontal :	Acero inoxidable
Tipo de construcción :	Integrable
Apertura de puerta :	Hacia abajo
Medidas del nicho de encastre :	450-455 x 560-568 x 550
Dimensiones aparato (alto, ancho, fondo (sin incluir la puerta)) (mm) :	455 x 594 x 548
Medidas del producto embalado (mm) :	520 x 650 x 710
Material del panel de mandos :	Metallic
Material de la puerta :	vidrio
Peso neto (kg) :	34,234
Certificaciones de homologacion :	CE, VDE
Longitud del cable de alimentación eléctrica (cm) :	150
Código EAN :	4242005125883
Intensidad corriente eléctrica (A) :	16
Tensión (V) :	220-240
Frecuencia (Hz) :	50; 60
Tipo de clavija :	Schuko con conexión a tierra
Certificaciones de homologacion :	CE, VDE
Número de cavidades - (2010/30/CE) :	1
Volumen útil (de cavidad) NUEVO (2010/30/CE) :	47
Clase de eficiencia energética (2010/30/EC) :	A+
Consumo de energía por ciclo convencional (2010/30/EC) :	0,73
Energy consumption per cycle forced air convection (2010/30/EC) :	0,61
Índice de eficiencia energética (2010/30/CE) :	81,3



4 242005 125883

Serie | 8 Horno de Vapor

CSG636BS3

Horno compacto multifunción con vapor

100%

Cristal negro con acero inoxidable

EAN: 4242005125883

Horno compacto multifunción de 45 cm de alto: horneado perfecto, cocción con vapor 100% o cocción con aportes de vapor.

-
- Horno compacto multifunción con vapor 100%
 - Modalidades de cocción con vapor:
 - Cocción con vapor 100%
 - Cocción tradicional con vapor añadido: vapor combinado con tres niveles de intensidad
 - Funciones especiales con vapor: vapor 100%, vapor añadido, Regeneración, Fermentación, Descongelar
 - Asistente de cocinado Assist: recetas y recomendaciones de cocción
 - Multifunción (12 funciones de cocción): Sistema de calentamiento 4D Profesional, Modo Eco, Calor superior e inferior, Calor superior e inferior Eco, Grill con aire caliente, Grill de amplia superficie, Grill, Función pizza, Calor inferior, Cocción suave, precalentar vajilla, Mantener caliente
 - Panel trasero autolimpiante
 - Apertura abatible con SoftMove: apertura y cierre amortiguado de puerta
 - Pantalla con display TFT táctil, con textos e imágenes en color
 - Iluminación LED en el interior del horno
 - Motor EcoSilence Drive: ventilador sin escobillas, súper silencioso y muy eficiente
 - Reloj electrónico programable de inicio y paro de cocción
 - Función Sprint de precalentamiento rápido
 - Propuesta de temperatura para cada función, Indicación de temperatura interior del horno en cada momento, Control precalentamiento, Función Sabbath
 - Capacidad: 47 litros
 - Depósito de agua de 1 litro
 - Accesorios: Bandeja profunda, Parrilla, Bandeja para vapor pequeña perforada, 1 x Bandeja para vapor, perforada, tamaño XL, Bandeja pequeña para vapor sin perforar.
 - Consultar y respetar las dimensiones de encastre facilitadas en el manual de instalación

Serie | 8 Horno de Vapor

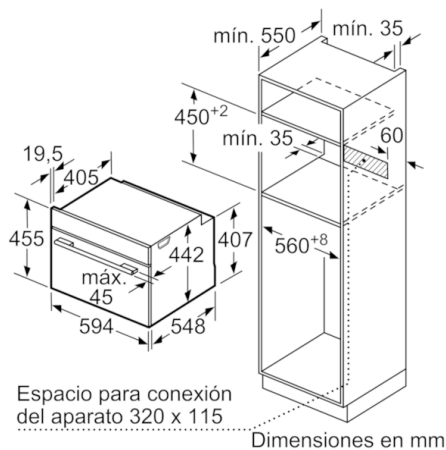
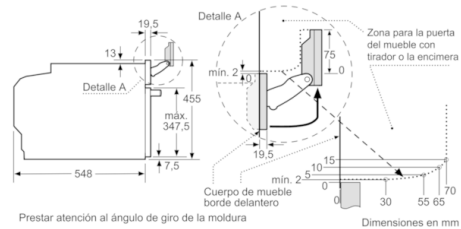
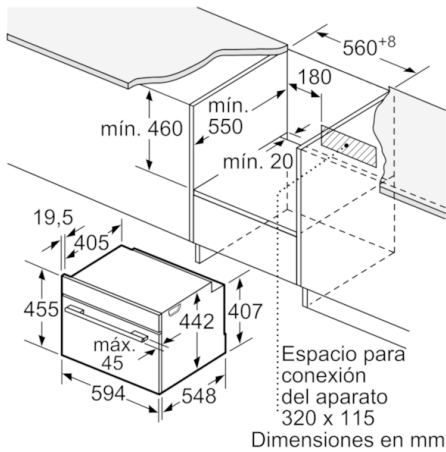
CSG636BS3

Horno compacto multifunción con vapor

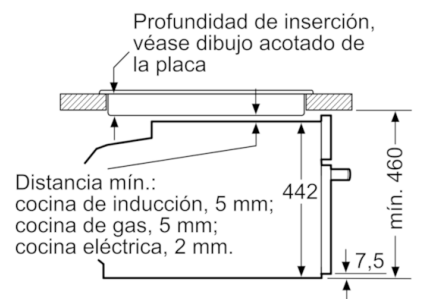
100%

Cristal negro con acero inoxidable

EAN: 4242005125883



Montaje con una placa.



Si se instala el aparato compacto debajo de una placa, se debe respetar el siguiente grosor de encimera (incl., dado el caso, la estructura de soporte).

Tipo de placa	Mín. grosor de la encimera	
	saliente	a nivel
Placa de inducción	42 mm	43 mm
Placa de inducción de superficie completa	52 mm	53 mm
Cocina de gas	32 mm	43 mm
Cocina eléctrica	32 mm	35 mm