

iQ700

CS636GBS2

Horno compacto multifunción con vapor 100%

Cristal negro con acero inoxidable

EAN: 4242003839256

A+



### El horno compacto con vapor 100%

- ✓ pulseSteam: para obtener asados jugosos por dentro y crujientes por fuera
- ✓ Display TFT touch: menú de navegación muy fácil de usar
- ✓ Recetas automáticas: éxito garantizado gracias a la preparación automática de numerosos platos
- ✓ softMove: apertura y cierre seguro y sin golpes de la puerta
- ✓ Eficiencia energética A+

### Equipamiento

#### Datos técnicos

Color del frontal : Acero inoxidable  
 Tipo de construcción : Integrable  
 Apertura de puerta : Hacia abajo  
 Medidas del nicho de encastre : 450-455 x 560-568 x 550  
 Dimensiones aparato (alto, ancho, fondo (sin incluir la puerta)) (mm) : 455 x 594 x 548  
 Medidas del producto embalado (mm) : 520 x 650 x 710  
 Material del panel de mandos : Metallic  
 Material de la puerta : vidrio  
 Peso neto (kg) : 34,940  
 Certificaciones de homologacion : CE, VDE  
 Longitud del cable de alimentación eléctrica (cm) : 150  
 Código EAN : 4242003839256  
 Intensidad corriente eléctrica (A) : 16  
 Tensión (V) : 220-240  
 Frecuencia (Hz) : 50; 60  
 Tipo de clavija : Schuko con conexión a tierra  
 Certificaciones de homologacion : CE, VDE  
 Número de cavidades - (2010/30/CE) : 1  
 Volumen útil (de cavidad) NUEVO (2010/30/CE) : 47  
 Clase de eficiencia energética (2010/30/EC) : A+  
 Consumo de energía por ciclo convencional (2010/30/EC) : 0,73  
 Energy consumption per cycle forced air convection (2010/30/EC) : 0,61  
 Índice de eficiencia energética (2010/30/CE) : 81,3



4 242003 839256

### Accesorios incluidos

1 x Bandeja para vapor, perforada, tamaño S, 1 x Bandeja para vapor, perforada, tamaño XL, 1 x Bandeja para vapor, sin perforar, tam. S, 1 x Parrilla, 1 x Bandeja universal

### Accesorios opcionales

HZ6FCC0 Libro de cocina, compacto con vapor 100%  
 HZ327000 Piedra Pizza

**iQ700****CS636GBS2****Horno compacto multifunción con vapor 100%****Cristal negro con acero inoxidable****EAN: 4242003839256****Equipamiento****Prestaciones**

- Posibilidades de cocción con vapor:
- Cocción en entorno de vapor 100%
- Cocción tradicional con vapor pulseSteam: adición de vapor con 3 intensidades
- Display TFT touch: pantalla TFT táctil a todo color con textos y animación gráfica
- Panel trasero autolimpiante
- softMove: apertura y cierre amortiguado de puerta
- Multifunción (13 funciones de cocción): perfectCooking 4D, aire caliente suave, calor superior/inferior, aire caliente, grill con aire caliente, grill variable amplio, grill variable reducido, función pizza, coolStart, calor inferior, cocción suave a baja temperatura, precalentar vajilla, mantener caliente
- Funciones especiales con vapor: vapor 100%, Regenerar, Fermentar, Descongelar
- Función coolStart: cocina los alimentos congelados sin necesidad de precalentar el horno.
- Función precalentamiento rápido
- cookControl Plus: recetas y recomendaciones de cocción
- Iluminación interior con LED
- Clase de eficiencia energética A+ (dentro del rango de A+++ a D)
- Reloj electrónico programable de inicio y paro de cocción

**Accesorios**

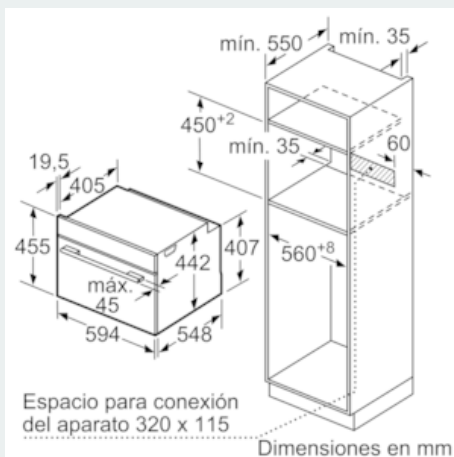
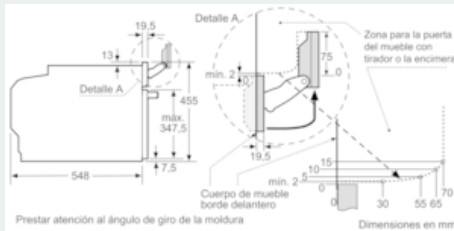
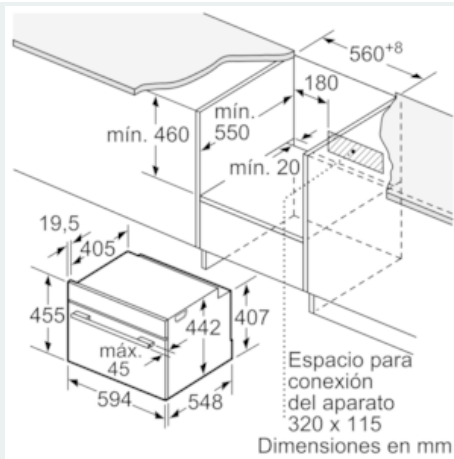
- Cavity lisa con gradas cromadas sin raíles, aptas para microondas
- Accesorios: bandeja profunda, parrilla, Bandeja pequeña para vapor perforada, Bandeja grande para vapor perforada, Bandeja pequeña para vapor sin perforar.

**Medidas**

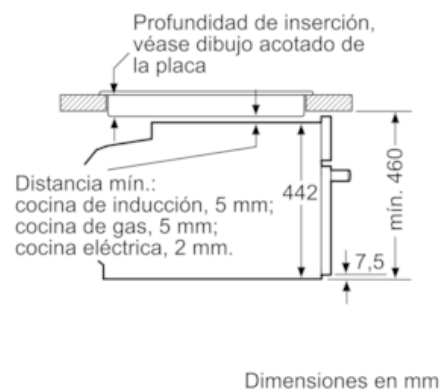
- Dimensiones del aparato (alto x ancho x fondo): 455 mm x 594 mm x 548 mm
- Dimensiones de encastre (alto x ancho x fondo): 450 mm-455 mm x 560 mm-568 mm x 550 mm

**iQ700**  
**CS636GBS2**  
**Horno compacto multifunción con vapor 100%**  
**Cristal negro con acero inoxidable**  
**EAN: 4242003839256**

Dibujos acotados



Montaje con una placa.



Si se instala el aparato compacto debajo de una placa, se debe respetar el siguiente grosor de encimera (incl., dado el caso, la estructura de soporte).

Tipo de placa	Min. grosor de la encimera	
	saliente	a nivel
Placa de inducción	42 mm	43 mm
Placa de inducción de superficie completa	52 mm	53 mm
Cocina de gas	32 mm	43 mm
Cocina eléctrica	32 mm	35 mm