



Características

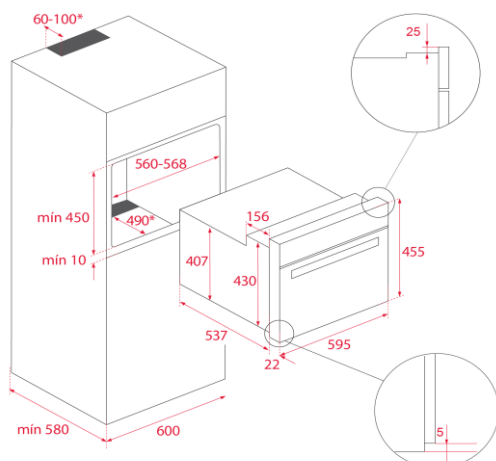
Horno compacto a Vapor

Teka Hydroclean® PRO - Multifunción SurroundTemp

- Sistema de limpieza Teka Hydroclean® automático
- 15 funciones de cocinado
- Display TFT 4" true color. Touch Control con programación de inicio y paro de cocción
- Mandos retroiluminados
- Cocinado al vapor 35-100°C
- Funciones de esterilización y regeneración
- Asesor personal de cocinado (20 recetas preprogramadas)
- Propuesta automática de temperatura y tiempo según función seleccionada
- Soportes cromados, cinco alturas de cocinado
- Taque de agua de 1 litro de capacidad para cocinar al vapor
- Funciones Slow cook , calentamiento rápido automático y cocción por sonda térmica
- Puerta de cuatro cristales
- Cierre y apertura de puerta Soft close
- Desconexión de seguridad en apertura de puerta
- Bloqueo de seguridad para niños del panel de mandos
- Bandeja profunda esmaltada, parrilla reforzada y bandeja inox perforada con parrilla (con sistema antivuelco)

— MAESTRO

Dibujo técnico



Color

Referencia

EAN 13

- | Color | Referencia | EAN 13 |
|---------------|------------|---------------|
| Cristal negro | 111230011 | 8434778024579 |

Datos técnicos

- | | |
|---|-------------|
| • Capacidad neto/bruto | 44/45 |
| • Eficiencia energética | A+ |
| • Potencia nominal máxima, W: | 3.000 |
| • Resistencia grill: normal/maxigrill, W: | 1.400/2.500 |
| • Resistencia bóveda + solera, W: | 2.250 |
| • Resistencia turbo, W: | 1.800 |
| • Turbina multifunción, W: | 22 |
| • Motor refrigeración, W: | 35 |