



Características

Pirolítico DUALCLEAN - Cristal Color

- Sistema de Autolimpieza Pirolítica (3 niveles)
- Sistema de limpieza Teka Hydroclean® PRO automático
- Función automática 340° C para preparar una auténtica pizza napolitana
- Multifunción SurroundTemp - 8 funciones de cocinado
- Touch Control con programación de inicio y paro de cocción
- Calentamiento rápido
- Bloqueo de seguridad para niños del panel de mandos
- Desconexión de seguridad en apertura de puerta
- Soportes cromados con sistema de 1 guía extraíble Plus-Extension, tres alturas de cocinado
- Puerta de cuatro cristales, interior todo cristal
- Cierre y apertura de puerta Soft close
- Ventilación tangencial dos velocidades
- Sistema de evacuación de gases por bóveda
- Bandeja profunda esmaltada y parrilla reforzada (con sistema antivuelco)
- Incluye:
 - Piedra especial para Pizza
 - Espátula de Pizza de acero inoxidable

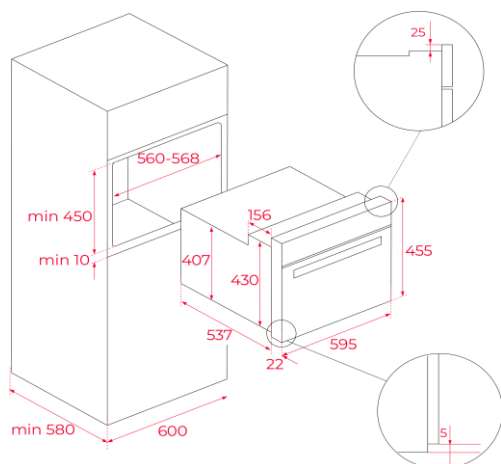
Color

Referencia

EAN 13

- | Color | Referencia | EAN 13 |
|---------------|------------|---------------|
| Cristal Negro | 111130010 | 8434778026542 |

Dibujo técnico



Datos técnicos

- | | |
|---|-------------|
| • Capacidad neto/bruto | 44/45 |
| • Eficiencia energética | A+ |
| • Potencia nominal máxima, W: | 3.015 |
| • Resistencia grill: normal/maxigrill, W: | 1.400/2.500 |
| • Resistencia bóveda + solera, W: | 2.550 |
| • Resistencia turbo, W: | - |
| • Turbina multifunción, W: | 25 |
| • Motor refrigeración, W: | 30 |