



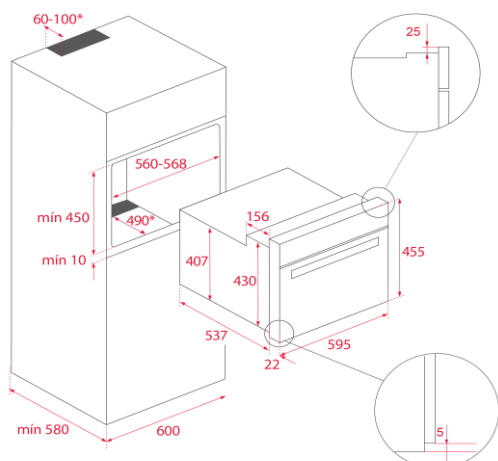
## Características

### Horno Compacto Hydroclean CristalColor Multifunción SurroundTemp

- Sistema de limpieza Teka Hydroclean® PRO automático
- 9 funciones de cocinado
- Touch Control con programación de inicio y paro de cocción
- Función especial **AirFry**, para resultados crujientes y saludables con la bandeja perforada FryMaster
- Soportes cromados con sistema de 1 guía extraíble Plus-Extension, tres alturas de cocinado
- Calentamiento rápido
- Puerta tres cristales, interior todo cristal
- Ventilación dinámica
- Desconexión de seguridad en apertura de puerta
- Bandeja profunda esmaltada, parrilla reforzada y bandeja FryMaster (con sistema antivuelco)
- Grill abatible
- Iluminación superior
- Sistema de evacuación de gases por bóveda

— MAESTRO

## Dibujo técnico



## Color

## Referencia

## EAN 13

- | Color           | Referencia | EAN 13        |
|-----------------|------------|---------------|
| • Cristal Negro | 111130009  | 8434778026535 |

## Datos técnicos

- |   |             |
|---|-------------|
| • Capacidad neto/bruto                    | 44/45       |
| • Eficiencia energética                   | A+          |
| • Potencia nominal máxima, W:             | 3.015       |
| • Resistencia grill: normal/maxigrill, W: | 1.400/2.500 |
| • Resistencia bóveda + solera, W:         | 2.550       |
| • Resistencia turbo, W:                   | -           |
| • Turbina multifunción, W:                | 22          |
| • Motor refrigeración, W:                 | 18          |