

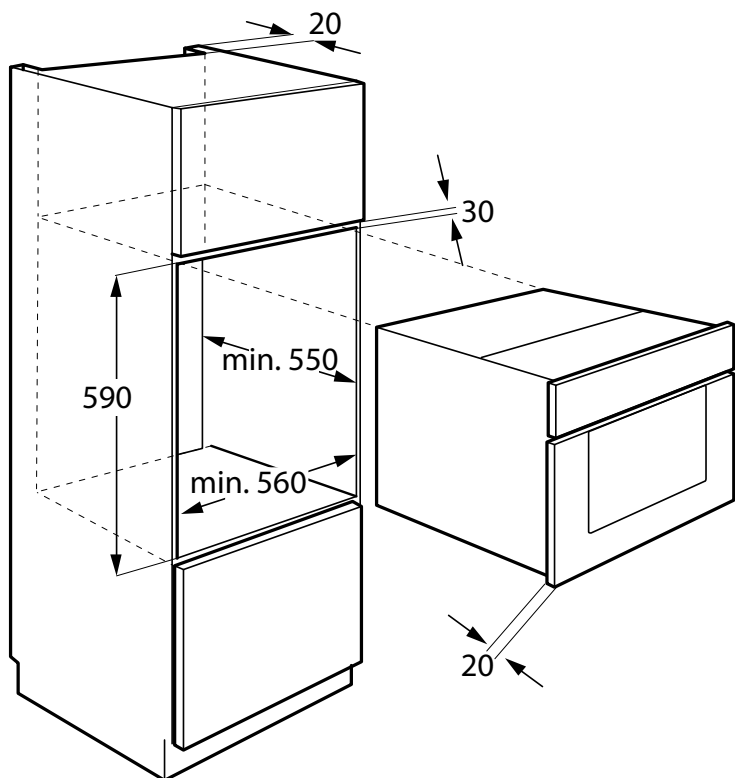
HORNO CB6516



Control mecánico

Horno eléctrico MULTIFUNCIÓN

70 L de capacidad



EAN: 8436546186021

DATOS TÉCNICOS

Capacidad total (L)	70
Potencia máxima	3000 W
Rango de temperatura	50 - 250°C
Sistema de enfriamiento forzado	

MEDIDAS

Dimensiones producto	59,5 x 59,5 x 54 cm
Dimensiones encastre	59 x 56 x 55 cm

CARACTERÍSTICAS

Clase energética A

Control mecánico

Triple acristalamiento

8 funciones:

- Defrost (descongelación)
- Calentador inferior
- Calentador convencional
- Calentador convencional + ventilador
- Grill
- Grill doble
- Grill doble + ventilador
- Lámpara

Accesorios (Rejilla metálica, bandeja de horno, cable de alimentación)

Material de acero inoxidable