

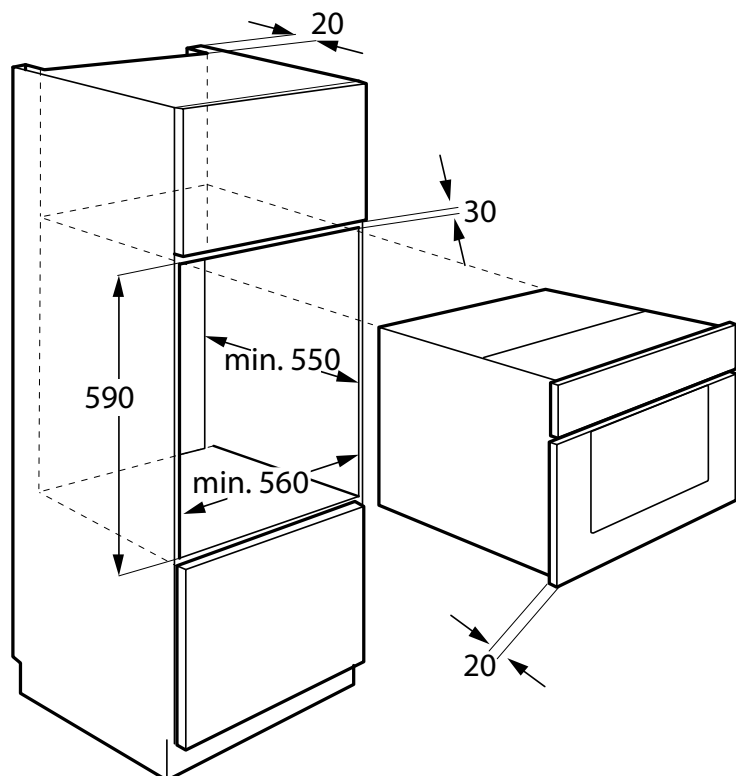
HORNO CA6516



Display digital LED

Horno MULTIFUNCIÓN

70 L de capacidad



EAN: 8436546186014

DATOS TÉCNICOS

Capacidad total (L)	70
Potencia máxima	3000 W
Rango de temperatura	50 - 250°C

MEDIDAS

Dimensiones producto	59,5 x 59,5 x 54 cm
Dimensiones encastre	59 x 56 x 55 cm

CARACTERÍSTICAS

Clase energética A
Mandos escamoteables
Display digital LED
9 funciones:
- Defrost (descongelación)
- Calentador inferior
- Calentador convencional
- Calentador convencional + Ventilador
- Grill
- Grill doble
- Grill doble + Ventilador
- Convección
- Lámpara
Guía telescópica extraíble
Accesorios (Rejilla metálica, bandeja de horno, cable de alimentación)
Puerta de triple acristalamiento
Soporte de rejilla moldeado
Material de acero inoxidable

INFINITON
ES diseñado en España