

Horno Multifunción BBIM12301X

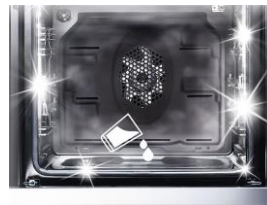
AERoperfect™



AERoperfect™



**2 Rails
Telescópico**



SteamShine®



Mandos ocultables

Tecnologías

- **AeroPerfect™**: Perfecta distribución del aire caliente, platos cocinados a la perfección.
- **Rail telescópico**: Te permiten retirar de forma segura y sencilla las bandejas pesadas del horno en 2 niveles.
- **SteamShine®**: Gracias al poder del vapor consigue una limpieza fácil de tu horno sin necesidad de frotar ni usar productos químicos.
- **Cocción 3D**: El aporte de calor simultáneo de la parte superior, inferior y de una resistencia circular alrededor del ventilador hacen que la cocción en tu horno adquiera otra dimensión.
- **Mandos ocultables**: Oculta los mandos de control del panel para tener la cocina limpia y lisa incluso mientras cocinas.

Características técnicas

- Potencia eléctrica total 2500 W
- Dimensiones (Alto x Ancho x Fondo) en cm:
59,5 x 59,4 x 56,7

Prestaciones

- Horno Multifunción 3D
- 8 Funciones:
 - Cocción convencional
 - Cocción con ventilador asistido
 - Cocción inferior
 - Calentamiento con ventilador
 - Grill eléctrico
 - Grill suave con ventilador
 - Descongelación
 - Cocción 3D
- Pantalla con reloj Touch Control
- Programación de inicio y paro de cocción.
- Mandos ocultables
- 3 bandejas, profunda, estándar y rejillas.

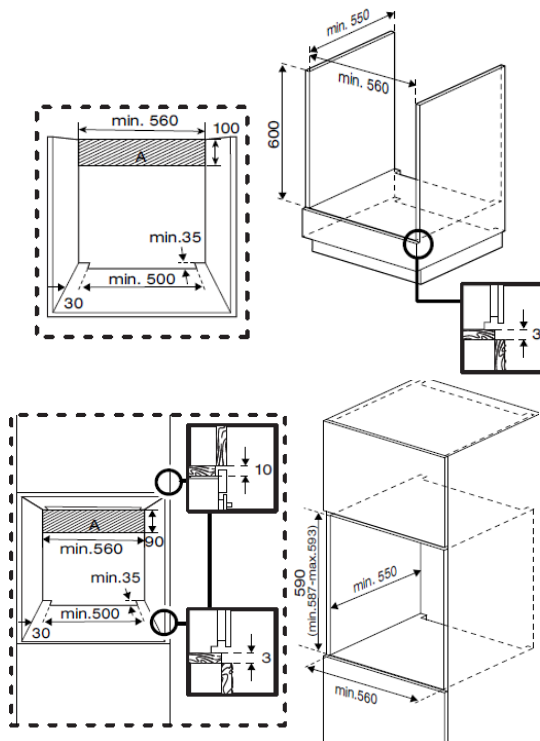
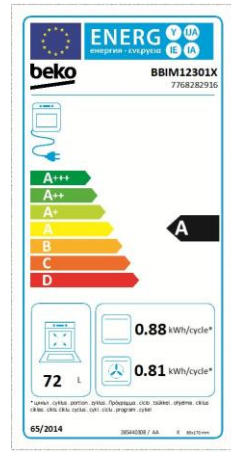
EAN: 8690842403316

SKU: 7768282916



Modelo	BBIM12301X
Tipo de panel	Inox
Tipo de horno	Cocción Multifunción
Funciones de cocción	8 Funciones
Display/Temporizador	Display Touch Control y mandos
Cocción asistida por vapor	-
Cocción 3D	Sí
Booster	-
Descongelación	Sí
Tipo de grill	Eléctrico
Sistema de limpieza	
Pirólisis	-
SteamShine	Sí
Catalítico- pared posterior	-
Catalítico- paredes laterales	-
Características panel y puerta	
Mandos ocultables	Sí
Bloqueo de display	Sí
Ajuste del brillo del display	Sí
Cierre suave	-
Núm. de cristales en puerta	2
Tipo de puerta	Cristal desmontable
Bloqueo de puerta	-
Luz interior	Sí
Accesorios	
Rail telescópico	2
Niveles de cocción	5 Niveles
Bandeja profunda	1
Bandeja pastelería	-
Bandeja estándar	1
Parrilla	1
Funciones de cocción	
Cocción convencional	Sí
Cocción con ventilador asistido	Sí
Cocción inferior	Sí
Calentamiento con ventilador	Sí
Grill con ventilador	-
Grill eléctrico	Sí
Grill suave	-
Grill suave con ventilador	Sí
Descongelación	Sí
Calentamiento con ventilador ECO	-
Cocción 3D	Sí
Cocción a baja temperatura	-
Mantener en caliente	-
Cocción de pizza	-
Limpieza por Pirólisis	-
Pirólisis ECO	-
Ventilador de enfriamiento	Sí

Consumos	
Fuente de calor	Eléctrica
Volumen (l)	72
Índice de Eficiencia Energética	95.3
Clase de Eficiencia Energética	A
Consumo energético convencional (kWh)	0.88
Consumo energético aire forzado (kWh)	0.81
Conexiones eléctricas	
Potencia eléctrica Total (W)	2500 watts [joules/second]
Voltaje (V)	220-240
Frecuencia (Hz)	50
Dimensiones	
Dimensiones nicho encastre en torre (AxFxAl)	56x55x59
Dimensiones nicho encastre bajo encimera (AxFxAl)	56x55x60
Fondo (cm)	56,7
Ancho (cm)	59,4
Alto (cm)	59,5
Peso (cm)	29.700
Fondo - Empaquetado (cm)	66
Ancho - Empaquetado (cm)	66
Alto - Empaquetado (cm)	65,5
Peso - Empaquetado (cm)	32.200
Código EAN	8690842403316
Código SAP	7768282916



AeroPerfect™



Rail Telescópico



SteamShine®

Diseño y especificaciones técnicas podrán ser modificadas sin previo aviso

**EAN: 8690842403316
SKU: 7768282916**