

Horno Multifunción BBIE18300W

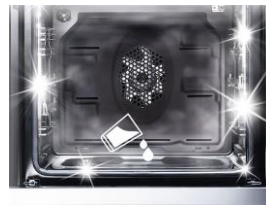
AERoPerfect™



AERoPerfect™



Rail Telescópico



SteamShine®

Tecnologías

- **AeroPerfect™**: Perfecta distribución del aire caliente, platos cocinados a la perfección.
- **Rail telescópico**: Te permiten retirar de forma segura y sencilla las bandejas pesadas del horno.
- **SteamShine®**: Gracias al poder del vapor consigue una limpieza fácil de tu horno sin necesidad de frotar ni usar productos químicos.
- **Booster**: Precalienta rápidamente tu horno para obtener los mejores resultados de cocción.

Prestaciones

- Horno Multifunción con ventilador asistido
- 6 Funciones:
 - Cocción convencional
 - Cocción con ventilador asistido
 - Cocción inferior
 - Calentamiento con ventilador
 - Grill eléctrico
 - Grill suave con ventilador
- Pantalla con reloj Touch Control
- Programación de inicio y paro de cocción.
- 3 bandejas, profunda, estándar y rejilla.

Características técnicas

- Potencia eléctrica total 2400 W
- Dimensiones (Alto x Ancho x Fondo) en cm:
59,5 x 59,4 x 56,7

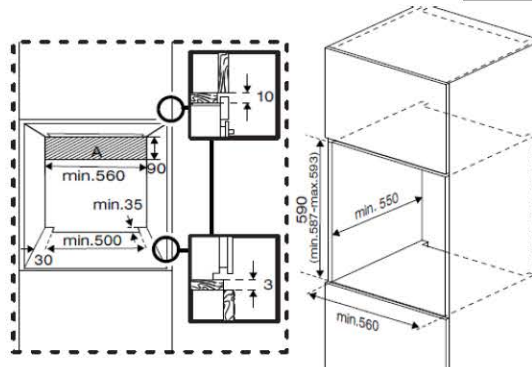
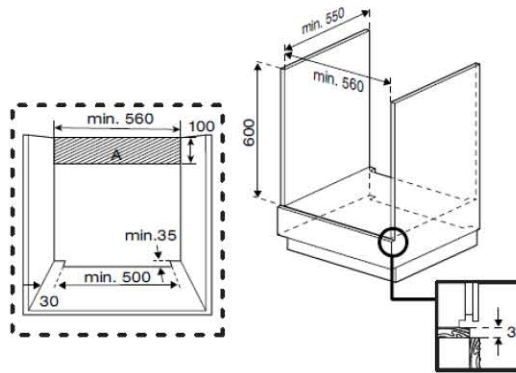
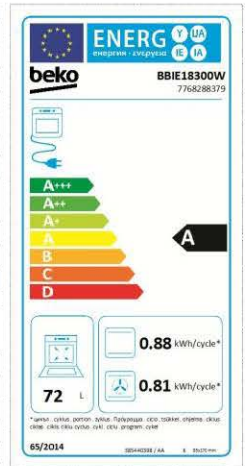
EAN: 8690842427831

SKU: 7768288379



Modelo	BBIE18300w
Tipo de panel	Blanco cristal
Tipo de horno	Cocción Multifunción con ventilador asistido
Funciones de cocción	6 Funciones
Display/Temporizador	Display Touch Control y mandos
Cocción asistida por vapor	-
Cocción 3D	-
Booster	Sí
Descongelación	-
Tipo de grill	Eléctrico
Sistema de limpieza	
Pirólisis	-
SteamShine	Sí
Catalítico - pared posterior	-
Catalítico - paredes laterales	-
Características panel y puerta	
Mandos ocultables	-
Bloqueo de display	Sí
Ajuste del brillo del display	Sí
Cierre suave	-
Núm. de cristales en puerta	2
Tipo de puerta	Cristal desmontable
Bloqueo de puerta	-
Luz interior	Sí
Accesorios	
Rail telescópico	1
Niveles de cocción	5 Niveles
Bandeja profunda	1
Bandeja pastelería	-
Bandeja estándar	1
Parrilla	1
Funciones de cocción	
Cocción convencional	Sí
Cocción con ventilador asistido	Sí
Cocción inferior	Sí
Calentamiento con ventilador	-
Grill con ventilador	-
Grill eléctrico	Sí
Grill suave	-
Grill suave con ventilador	Sí
Descongelación	-
Calentamiento con ventilador ECO	-
Cocción 3D	-
Cocción a baja temperatura	-
Mantener en caliente	-
Cocción de pizza	-
Limpieza por Pirólisis	-
Pirólisis ECO	-
Ventilador de enfriamiento	Sí

Consumos	
Fuente de calor	Eléctrica
Volumen (l)	72
Índice de Eficiencia Energética	95,3
Clase de Eficiencia Energética	A
Consumo energético convencional (kWh)	0.88
Consumo energético aire forzado (kWh)	0.81
Conexiones eléctricas	
Potencia eléctrica Total (W)	2400 watts [joules/second]
Voltaje (V)	220-240
Frecuencia (Hz)	50
Dimensiones	
Dimensiones nicho encastre en torre (AxFxAl)	56x55x59
Dimensiones nicho encastre bajo encimera (AxFxAl)	56x55x60
Fondo (cm)	56,7
Ancho (cm)	59,4
Alto (cm)	59,5
Peso (cm)	28.900
Fondo - Empaquetado (cm)	66
Ancho - Empaquetado (cm)	66
Alto - Empaquetado (cm)	65,5
Peso - Empaquetado (cm)	31.400
Código EAN	8690842427831
Código SAP	7768288379



Diseño y especificaciones técnicas podrán ser modificadas sin previo aviso

**EAN: 8690842427831
SKU: 7768288379**