

# Horno Convencional BBIC12100XD



SteamShine®

## Tecnologías

- **SteamShine®** : Gracias al poder del vapor consigue una limpieza fácil de tu horno sin necesidad de frotar ni usar productos químicos.

## Prestaciones

- Horno de cocción convencional
- 4 Funciones:
  - Cocción convencional
  - Cocción inferior
  - Grill eléctrico
  - Grill suave con ventilador
- Temporizador de paro de cocción.
- 2 bandejas, estándar y rejilla.

## Características técnicas

- Potencia eléctrica total 2400 W
- Dimensiones (Alto x Ancho x Fondo) en cm:  
59,5 x 59,4 x 56,7

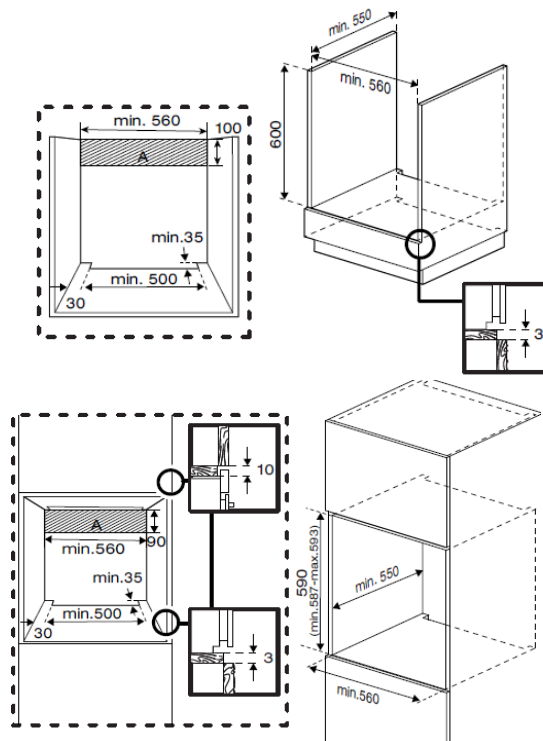
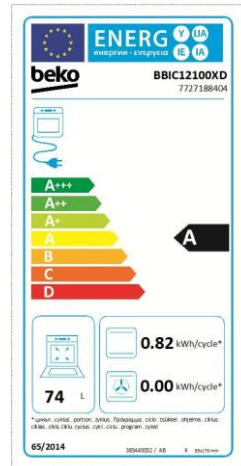
EAN: 8690842294037

SKU: 7727188404



Modelo	BBIC12100XD
Tipo de panel	Inox
Tipo de horno	Cocción Convencional
Funciones de cocción	4 Funciones
Display/Temporizador	Temporizador con mando
Cocción asistida por vapor	-
Cocción 3D	-
Booster	-
Descongelación	-
Tipo de grill	Eléctrico
Sistema de limpieza	
Pirólisis	-
SteamShine	Sí
Catalítico - pared posterior	-
Catalítico - paredes laterales	-
Características panel y puerta	
Mandos ocultables	-
Bloqueo de display	-
Ajuste del brillo del display	-
Cierre suave	-
Núm. de cristales en puerta	2
Tipo de puerta	Cristal desmontable
Bloqueo de puerta	-
Luz interior	Sí
Accesorios	
Rail telescópico	-
Niveles de cocción	-
Bandeja profunda	-
Bandeja pastelería	-
Bandeja estándar	1
Parrilla	1
Funciones de cocción	
Cocción convencional	Sí
Cocción con ventilador asistido	-
Cocción inferior	Sí
Calentamiento con ventilador	-
Grill con ventilador	-
Grill eléctrico	Sí
Grill suave	Sí
Grill suave con ventilador	-
Descongelación	-
Calentamiento con ventilador ECO	-
Cocción 3D	-
Cocción a baja temperatura	-
Mantener en caliente	-
Cocción de pizza	-
Limpieza por Pirólisis	-
Pirólisis ECO	-
Ventilador de enfriamiento	Sí

Consumos	
Fuente de calor	Eléctrica
Volumen (l)	74
Índice de Eficiencia Energética	95.3
Clase de Eficiencia Energética	A
Consumo energético convencional (kWh)	0.82
Consumo energético aire forzado (kWh)	0.00
Conexiones eléctricas	
Potencia eléctrica Total (W)	2400 watts [joules/second]
Voltaje (V)	220-240
Frecuencia (Hz)	50
Dimensiones	
Dimensiones nicho encastre en torre (AxFxAl)	56x55x59
Dimensiones nicho encastre bajo encimera (AxFxAl)	56x55x60
Fondo (cm)	56,7
Ancho (cm)	59,4
Alto (cm)	59,5
Peso (cm)	30.000
Fondo - Empaquetado (cm)	66
Ancho - Empaquetado (cm)	66
Alto - Empaquetado (cm)	65,5
Peso - Empaquetado (cm)	32.400
Código EAN	8690842294037
Código SAP	7727188404



SteamShine®

**Diseño y especificaciones técnicas podrán ser modificadas sin previo aviso**

**EAN: 8690842294037**  
**SKU: 7727188404**