

Horno Multifunción Compacto BBCM18300W

beko
Live like a Pro

Serie b300

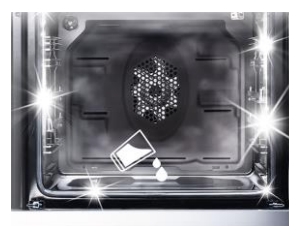
AEROperfect™



AEROperfect™



Rail Telescópico



SteamShine®

Tecnologías

- **AeroPerfect™**: Perfecta distribución del aire caliente, platos cocinados a la perfección.
- **Rail telescópico** Te permiten retirar de forma segura y sencilla las bandejas pesadas del horno.
- **SteamShine®**: Gracias al poder del vapor consigue una limpieza fácil de tu horno sin necesidad de frotar ni usar productos químicos.
- **Cocción 3D**: El aporte de calor de una resistencia circular alrededor del ventilador hacen que la cocción en tu horno adquiera otra dimensión.

Prestaciones

- Horno Multifunción 3D Compacto
- 8 Funciones:
 - Cocción convencional
 - Cocción con ventilador asistido
 - Cocción inferior
 - Calentamiento con ventilador
 - Grill eléctrico
 - Grill suave con ventilador
 - Descongelación
 - Cocción 3D
- Pantalla con reloj Touch Control
- 2 bandejas; estándar y rejilla.

Características técnicas

- Potencia eléctrica total 2400 W
- Dimensiones (Alto x Ancho x Fondo) en cm:
45,5 x 59,4 x 56,7

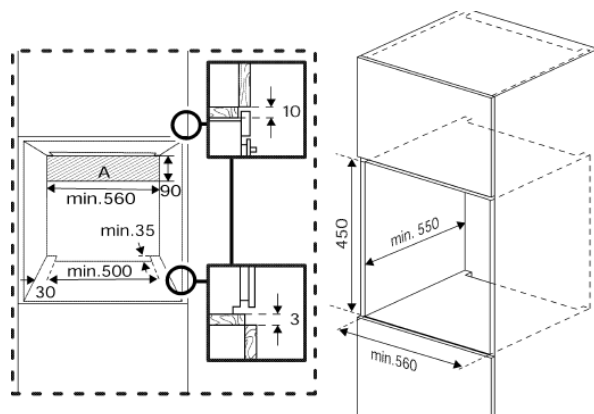
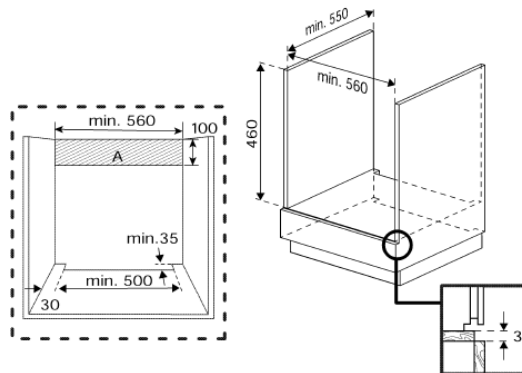
EAN: 8690842636172

SKU: 7780382910



Modelo	BBCM18300W
Serie	b300
Código EAN	8690842636172
Código SAP	7780382910
Instalación	Integración encastrable
Pantalla/Reloj	Pantalla digital
Conectividad	-
ESPECIFICACIONES Y TECNOLOGÍAS	
Tipo de horno	Multifunción Aeroperfect
Número de funciones	8 Funciones
Tipo de cocción al vapor	-
Sonda térmica	-
Sistema de autolimpieza pirolítico	-
Puerta fría	-
Cristales en puerta	3
Cierre suave	-
Cocción 3D	Sí
Booster	-
Descongelación	Sí
Tipo de Grill	Grill eléctrico
Limpieza a vapor	SteamShine
Paredes catalíticas	-
FUNCIONES	
Cocción asistida por vapor	-
Limpieza a vapor	Sí
Cocina Convencional	Sí
Cocina asistida por ventilador	Sí
Calentamiento inferior	Sí
Elemento calefactor superior	-
Calefacción por ventilador	Sí
Grill con ventilador	-
Grill eléctrico	Sí
Grill suave	-
Grill suave con ventilador	Sí
Calefacción inferior con ventilador	-
Pre calentamiento rápido con Booster	-
Función de descongelación para horno	Sí
Calefacción con ventilador ecológico	-
Cocina 3D	Sí
Cocción a baja temperatura	-
Mantener caliente	-
Cocinar Pizza	-
Autolimpieza Pírolítica	-
Pirólisis ECO	-
Luz interior	-
CARACTERÍSTICAS Y DISEÑO	
Clase de eficiencia energética	A
Tipo de control del horno	Control Mecánico
Rail telescópico	1 Rail telescópico
Guías laterales	3 niveles
Luz interior	Sí - 1
Ventilador	Sí
Color del producto	Blanco
Color del esmalte	Negro
Fuente de alimentación	Eléctrico
Cable de alimentación	Estándar
Potencia eléctrica total	2400 W
Volumen utilizable (litros)	48

BANDEJAS	
Bandeja estándar	1
Bandeja AIRFRY	
Bandeja profunda o pastelera	
Rejilla	1
DIMENSIONES Y CONEXIONES	
Altura - Sin embalaje (cm)	45,5
Ancho - Sin embalaje (cm)	59,4
Profundidad: sin embalaje (cm)	56,7
Peso - Sin embalaje (kg)	28,28
Altura - Embalado (cm)	51,5
Ancho - Embalado (cm)	66
Profundidad - Embalado (cm)	66
Peso - Embalado (kg)	30,6
Voltaje/Frecuencia (Horno)	220-240 V~,50 Hz



Contenido extra

- [Producto](#)
- [Marketing](#)
- [E-catálogo](#)

Diseño y especificaciones técnicas podrán ser modificadas sin previo aviso

EAN: 8690842636172
SKU: 7780382910