

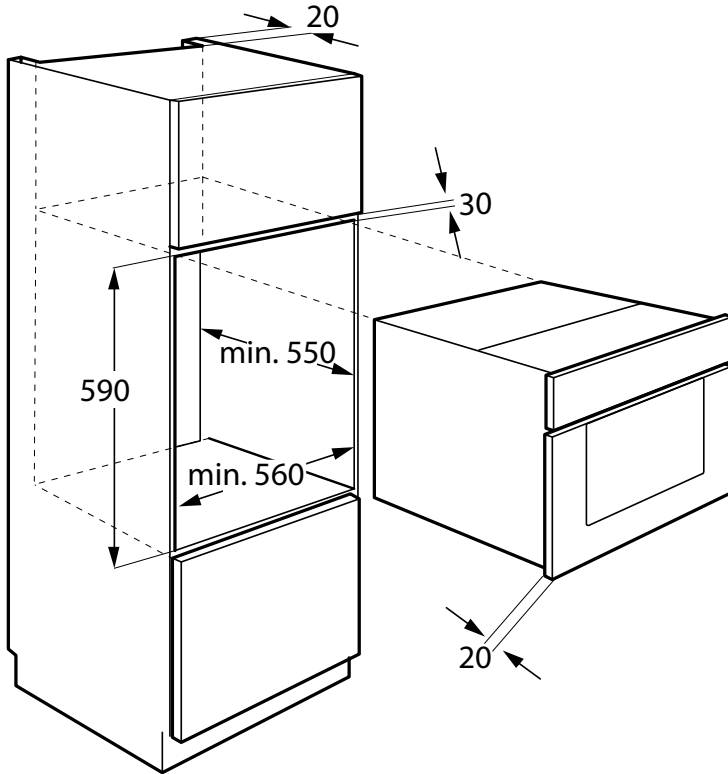
# HORNO 70WH19



Display digital LED

Horno MULTIFUNCIÓN

70 L de capacidad



EAN: 8436546191179

## DATOS TÉCNICOS

Capacidad total (L)	70
Potencia máxima	3000W
Rango de temperatura	50-240°C

## MEDIDAS

Dimensiones producto	59,5 x 59,5 x 54 cm
Dimensiones encastre	59 x 56 x 55 cm

## CARACTERÍSTICAS

- Clase energética A
- Mandos escamoteables
- Display digital LED
- 9 funciones:
  - Descongelación
  - Calentador inferior
  - Calentador convencional
  - Calentador convencional + ventilador
  - Grill doble + ventilador
  - Convección
  - Lámpara
  - Grill
  - Grill doble
- Guía telescópica extraíble
- Accesorios (rejilla metálica, bandeja de horno, cable de alimentación)
- Puerta de triple acristalamiento
- Soporte de rejilla moldeado
- Material de acero inoxidable