

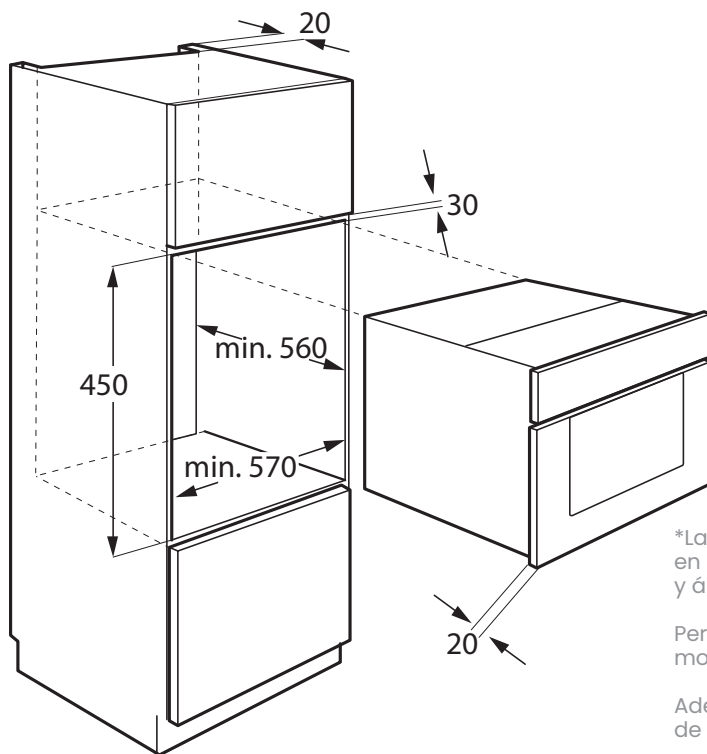
HORNO 40ACW0

EAN: 8445639003091

Alto 45 cm

Horno eléctrico MULTIFUNCIÓN

45 L de capacidad



*La paridad con otros productos INFINITON no está asegurada en lo referente a los tonos de color, pues dependerá de la dosis y ángulo de luz natural y artificial que recibe el producto.

Pero aseguramos un casi perfecta paridad en lo referente a este modelo con el microondas IMW-WGL52.

Además de una perfecta combinación con los modelos Combi de cristal blanco INFINITON.



POTENCIAS

Clase energética	A
Potencia máxima (W)	2800
Rango de temperatura (°C)	50 - 250

ESPECIFICACIONES

Instalación	Integrable
Categoría	Horno
Anchura	60
Anchura de encastre	57
Encendido eléctrico	Si
Longitud cable (m)	1
Peso Neto/Bruto (Kg)	23,5/25,8

MEDIDAS Alto x Ancho x Profundo

Producto (cm)	45 x 59,5 x 56,5
Encastre (cm)	46 x 56 x 55
Embalaje (cm)	53 x 67,5 x 64,5

CARACTERÍSTICAS

Acabado CRYSTAL WHITE

Control electrónico

Display digital LED Easy-tronic

- Defrost (descongelación)
- Calentador inferior
- Calentador convencional
- Calentador convencional + Ventilador
- Grill
- Grill doble
- Grill doble + Ventilador
- Convección
- Lámpara

Control de tiempo de finalización

Guía telescópica y rejilla lateral extraíble

Puerta de doble acristalamiento

Accesorios (Rejilla metálica, bandeja de horno, cable de alimentación)

Tirador de acero inoxidable de alta calidad

INFINITON