



3HB2030X0
Horno multifunción 60cm
acero inoxidable



3HB2030X0

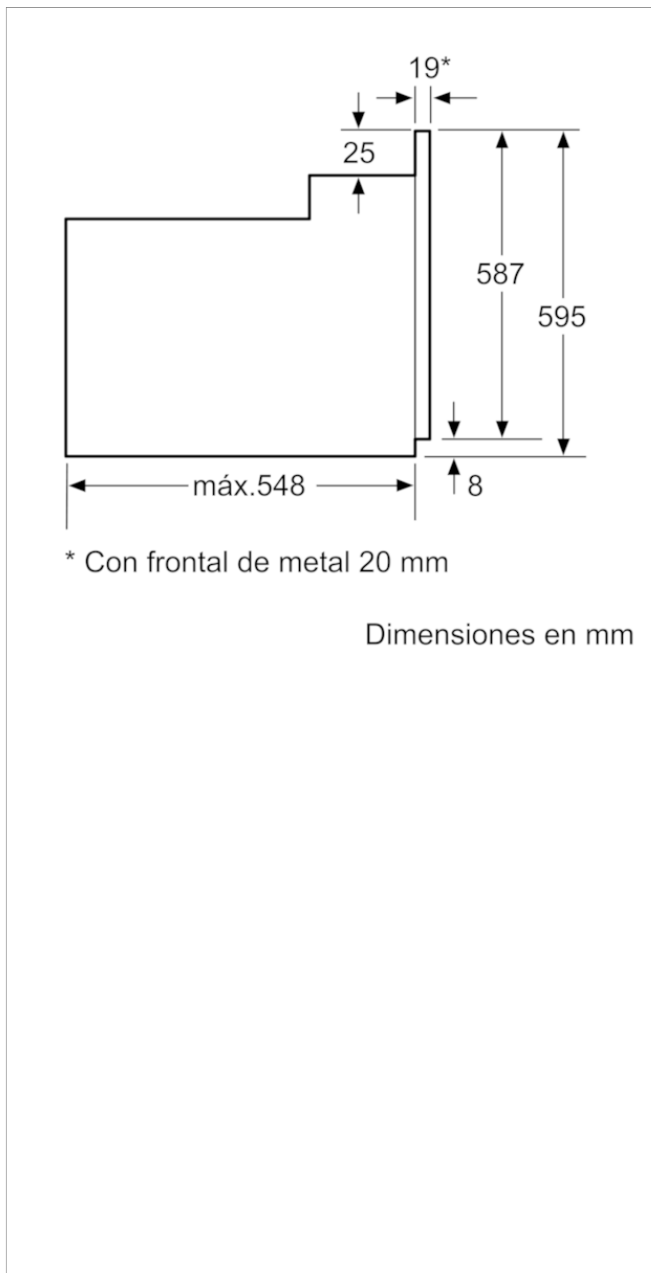
- Diseño Serie Acero
- Puerta abatible
- Clase de eficiencia energética A, dentro del rango A+++ a D
- Nuevo Control Comfort de fácil uso
- Mandos ocultables
- Nuevas gradas cromadas Comfort: extracción cómoda y segura
- Multifunción 7 funciones: aire caliente 3D Profesional, aire caliente suave, horno de leña, hornear, solera, turbo grill, grill total
- Reloj electrónico con programación de inicio y paro de cocción
- Precalentamiento rápido
- Esmalte antiadherente de alta resistencia
- Puerta fría
- Accesorios: bandeja profunda, parrilla

Accesorios incluidos

4242006274887

3HB2030X0

Horno multifunción 60cm acero inoxidable



Características

Color del frontal: Acero inoxidable

Tipo de construcción: Integrable

Sistema de limpieza: No

Medidas del nicho de encastre: 575-597 x 560-568 x 550

Dimensiones aparato (alto, ancho, fondo (sin incluir la puerta)) (mm): 595 x 594 x 548

Medidas del producto embalado (mm): 665 x 680 x 645

Material del panel de mandos: Metallic

Material de la puerta: vidrio

Peso neto (kg): 30,583

Volúmen útil (de la cavidad): 66

Metodo de coccion: Función Pizza, Grill variable amplio, Hornear, Sólera, Turbogrill, Turbohornear 3D

Material de la cavidad: Other

Regulacion de temperatura: Sin control de temperatura

Número de luces interiores: 1

Certificaciones de homologacion: CE, VDE

Longitud del cable de alimentación eléctrica (cm): 100

Código EAN: 4242006274887

Características de consumo y conexión

Número de cavidades - (2010/30/CE): 1

Clase de eficiencia energética (2010/30/EC): A

Consumo de energía por ciclo convencional (2010/30/EC): 0,98

Energy consumption gas oven per cycle conventional (2010/30/EC):

0,79

Energy consumption gas oven per cycle forced air convection (2010/30/EC):

Índice de eficiencia energética (2010/30/CE): 95,2

Potencia de conexión eléctrica (W): 3300

Intensidad corriente eléctrica (A): 16

Tensión (V): 220-240

Frecuencia (Hz): 60; 50

Tipo de clavija: Schuko con conexión a tierra

2019-03-26