

Horno  
3HB1000B0



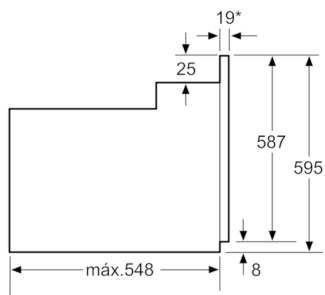
### **3HB1000B0**

- Diseño Serie Acero
- Puerta abatible
- Clase de eficiencia energética Clase eficiencia energética: A, dentro del rango A+++ a D
- Mandos fijos
- Paredes interiores lisas con gradas cromadas
- Convencional 5 funciones: Hornear, hornear suave, Solera, Grill total, grill pequeño
- Indicador luminoso de funcionamiento
- Puerta fría
- Accesorios: bandeja profunda, parrilla

### **Accesorios incluidos**

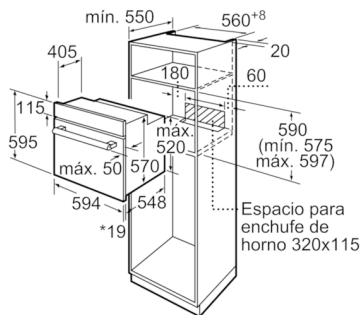
**4242006274825**

## Horno 3HB1000B0



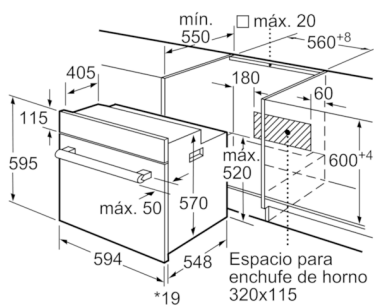
\* Con frontal de metal 20 mm

Dimensiones en mm



\* 20 mm para frontales de metal

Dimensiones en mm



\* 20 mm para frontales de metal

Dimensiones en mm

### Características

Color del frontal: Blanco

Tipo de construcción: Integrable

Sistema de limpieza: No

Medidas del nicho de encastre: 575-597 x 560-568 x 550

Dimensiones aparato (alto, ancho, fondo (sin incluir la puerta)) (mm): 595 x 594 x 548

Material del panel de mandos: Metal pintado

Material de la puerta: vidrio

Peso neto (kg): 28,683

Volúmen útil (de la cavidad): 71

Metodo de coccion: Conventional heat gentle, Grill variable amplio, Grill variable reducido, Hornear, Sólera

Material de la cavidad: Other

Regulacion de temperatura: Mecánico

Número de luces interiores: 1

Certificaciones de homologacion: CE, VDE

Longitud del cable de alimentación eléctrica (cm): 100

Código EAN: 4242006274825

### Características de consumo y conexión

Número de cavidades - (2010/30/CE): 1

Clase de eficiencia energética (2010/30/EC): A

Consumo de energía por ciclo convencional (2010/30/EC): 0,81

Energy consumption gas oven per cycle conventional (2010/30/EC):

Energy consumption per cycle forced air convection (2010/30/EC):

Energy consumption gas oven per cycle forced air convection (2010/30/EC):

Índice de eficiencia energética (2010/30/CE): 95,3

Potencia de conexión (W): 2850

Intensidad corriente eléctrica (A): 13

Tensión (V): 220-240

Frecuencia (Hz): 60; 50

Tipo de clavija: Schuko con conexión a tierra

2019-11-26