

Horno con vapor pirólítico, 60 x 60 cm, Acero inoxidable
3HA4741X2



3HA4741X2

- Puerta abatible
- Clase de eficiencia energética A, dentro del rango A+++ a D
- Horno multifunción con función Vapor: nueva función Aire caliente 3D Profesional con aporte de vapor.
- Control Comfort de fácil uso
- Mandos ocultables
- Raíles telescópicos Comfort en 1 altura
- Gradas cromadas de fácil acceso para la bandeja y la parrilla
- Función AutoChef con 10 recetas
- Autolimpieza pirólítica con tres niveles
- Asistente de limpieza Aqualisis
- 8 funciones de cocción: Aire caliente 3D Profesional, Hornear, Turbo grill, Grill total, Horno de leña, Solera, Aire caliente suave, Aire caliente 3D Profesional con Vapor
- Reloj electrónico con programación de inicio y paro de cocción
- Recomendación automática de temperatura para cada función
- Pre calentamiento rápido
- Puerta fría
- Esmalte antiadherente Titan de alta resistencia y fácil limpieza
- Iluminación interior halógena
- Accesorios incluidos: bandeja profunda, parrilla
- Recipiente para agua con una capacidad de 250 ml

Accesorios opcionales

3HZ530000 Bandejas Dúo

3HZ532010 Bandeja con recubrimiento antiadherente

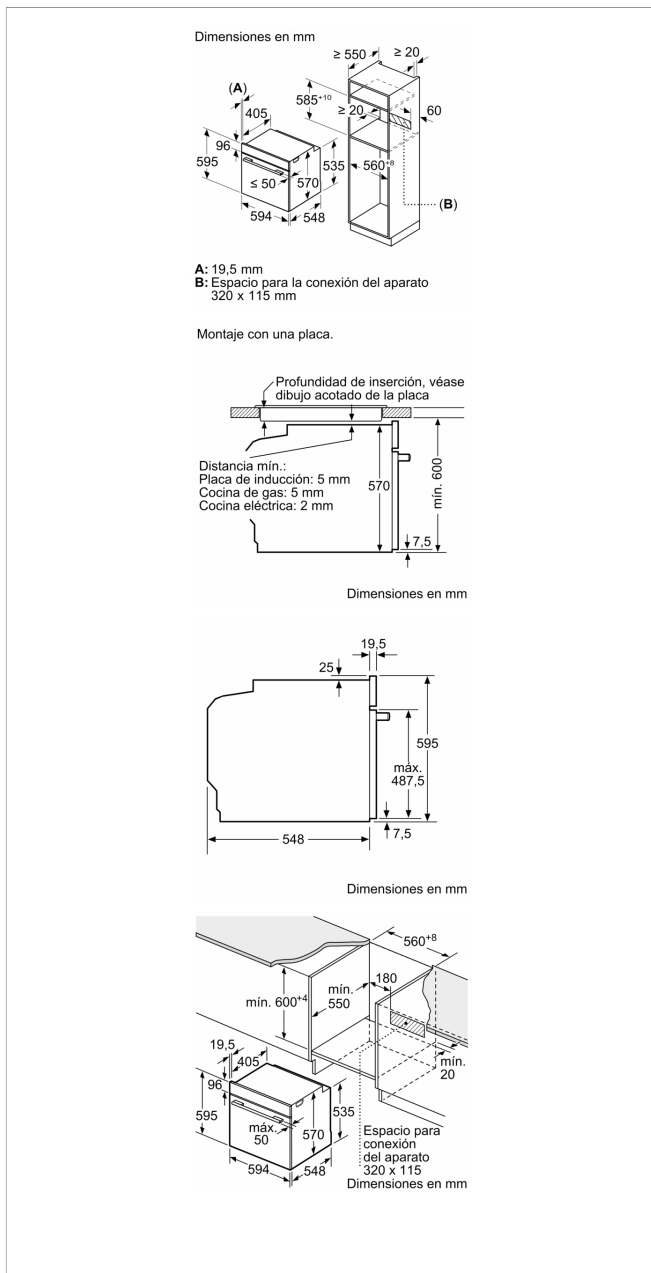
3HZ538000 Raíles Flex

Accesorios incluidos

4242006299613



Horno con vapor pirolítico, 60 x 60 cm, Acero inoxidable 3HA4741X2



Características

Color del frontal: Acero inoxidable

Tipo de construcción: Integrable

Sistema de limpieza: Pirolítico+Hidrolítico

Dimensiones de instalación necesarias (H x W x D): 585-595 x 560-568 x 550 mm

Dimensiones de instalación necesarias (H x W x D): 595 x 594 x 548 mm

Medidas del producto embalado: 675 x 690 x 660 mm

Material del panel de mandos: Metallic

Material de la puerta: vidrio

Peso neto: 38,3 kg

Volúmen útil (de la cavidad): 71 l

Método de cocción: Aire caliente, Aire caliente suave,

Función Pizza, Grill con aire caliente, Grill de amplia

superficie, Hornear, Solera

Material de la cavidad: Otro

Regulación de temperatura: Electrónica

Número de luces interiores: 1

Certificaciones de homologación: CE, VDE

Longitud del cable de alimentación eléctrica: 120 cm

Código EAN: 4242006299613

Número de cavidades - (2010/30/CE): 1

Clase de eficiencia energética (2010/30/EC): A

Consumo de energía por ciclo convencional (2010/30/EC):

0,99 kWh/cycle

Energy consumption per cycle forced air convection (2010/30/

EC): 0,81 kWh/cycle

Índice de eficiencia energética (2010/30/CE): 95,3 %

Potencia de conexión: 3600 W

Intensidad corriente eléctrica: 16 A

Tensión: 220-240 V

Frecuencia: 50; 60 Hz

Tipo de enchufe: Schuko con conexión a tierra

Características de consumo y conexión

2022-04-07