

Microondas integrables con aire caliente, 60 x 45 cm, Cristal blanco
3CW5179B2



3CW5179B2

- EAN: 4242006297923
- Diseño Serie Cristal
- Puerta abatible
- Horno multifunción con microondas
- Control Deslizante totalmente integrado en el cristal: diseño profesional y fácil limpieza
- Función AutoChef con 15 recetas
- Asistente de limpieza Aqualisis
- Funcionamiento combinado multifunción + microondas
- Tecnología con base cerámica lisa sin plato giratorio
- Multifunción 5 funciones: Microondas, Grill total, Mantener caliente, Turbo grill, Aire caliente.
- Programación electrónica de paro de cocción
- Precalentamiento rápido
- 5 niveles de potencia de microondas
- Potencia máxima de microondas: 900 W
- Potencia del grill: 1.750 W
- Interior de acero inoxidable
- Iluminación interior LED
- Accesorios incluidos: parrilla para grill

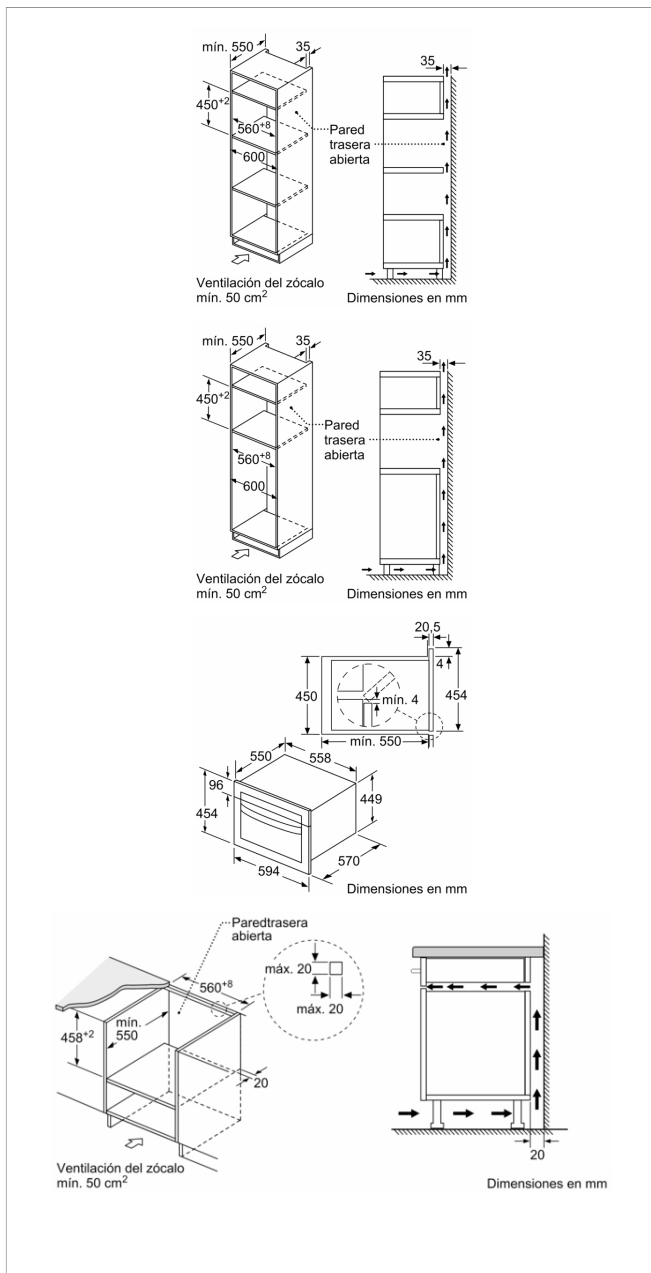
Accesorios incluidos

4242006297923

aqualisis



Microondas integrables con aire caliente, 60 x 45 cm, Cristal blanco
3CW5179B2



Características

Tipo de horno microondas: Horno combinado microondas
Tipo de control: Electrónica
Color del frontal: Blanco
Dimensiones cavidad (alto, ancho, fondo): 220 x 420 x 420 mm
Certificaciones de homologacion: CE, VDE
Longitud del cable de alimentación eléctrica: 180 cm
Peso neto: 36,0 kg
Peso bruto: 40,0 kg
Código EAN: 4242006297923
Potencia máxima de las microondas: 900 W
Potencia de conexión: 3350 W
Intensidad corriente eléctrica: 16 A
Tensión: 220-230 V
Frecuencia: 50 Hz
Tipo de enchufe: Schuko con conexión a tierra
Dimensiones cavidad (alto, ancho, fondo): 220 x 420 x 420 mm

Características de consumo y conexión

2022-04-07