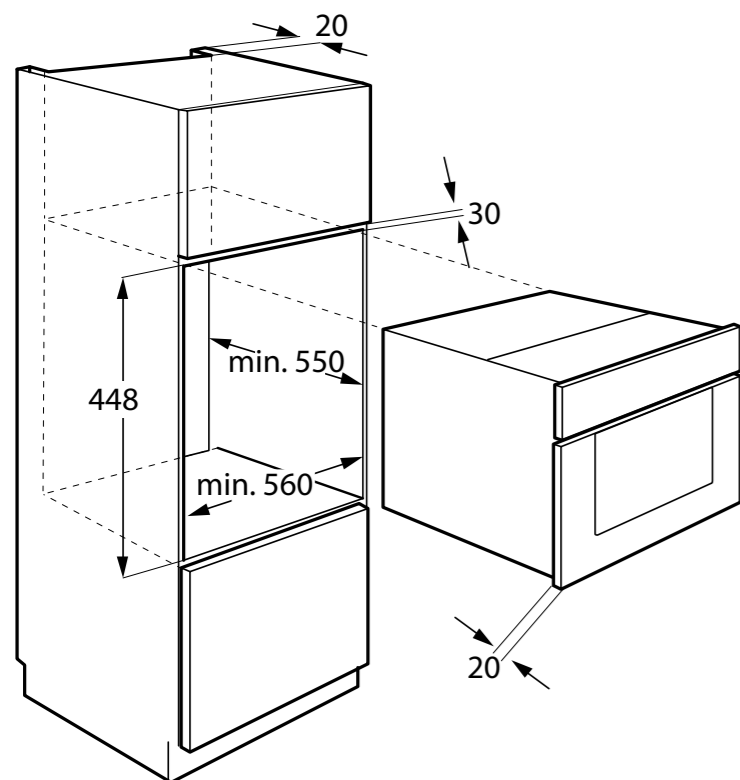


Alto 45 cm

Horno eléctrico VAPOR

50 L de capacidad



POTENCIAS

Clase energética	A
Potencia máxima (W)	3000
Rango de temperatura (°C)	50 - 250

ESPECIFICACIONES

Capacidad total (L)	50
Nº de programas	12
Tipo de horno	Vapor
Bandeja de asado	Si
Bandeja especial VAPOR	Si
Rejilla de cocinado	Si
Sonda de temperatura	No
Rustidor de pollo	No
Guía telescópica	Si(1 nivel)

MEDIDAS Alto x Ancho x Profundo

MEDIDAS producto	45,4 x 59,5 x 56,8 cm
MEDIDAS encastre	46 x 56 x 55 cm
MEDIDAS caja	55 x 70 x 67 cm

CARACTERÍSTICAS

Acabado CRYSTAL BLACK e ACERO INOXIDABLE

Control electrónico

Display FULLTOUCH Design

12 funciones:

- Defrost (descongelación)
- Convencional
- Grill
- Calentador inferior + Grill
- Calentador inferior + Grill + ventilador
- Vapor
- Convencional + ventilador + vapor
- Convencional + vapor
- Descalcificación

Deposito de agua extrairble Easy Access.

Control de tiempo de finalización

Puerta de doble acristalamiento

Accesorios (Rejilla metálica, bandeja de horno, bandeja especial VAPOR, cable de alimentación)

Tirador de acero inoxidable de alta calidad



Dale un acabado elegante a tu cocina con el acabado Crystal Black



Disfruta de 12 Funciones para poder cocinar como un profesional



Función especial de Vapor, con la que cocinaras tus platos mas saludables



Cómodo, intuitivo y fácil de usar, simplifica tu cocina con el Touch Panel

