



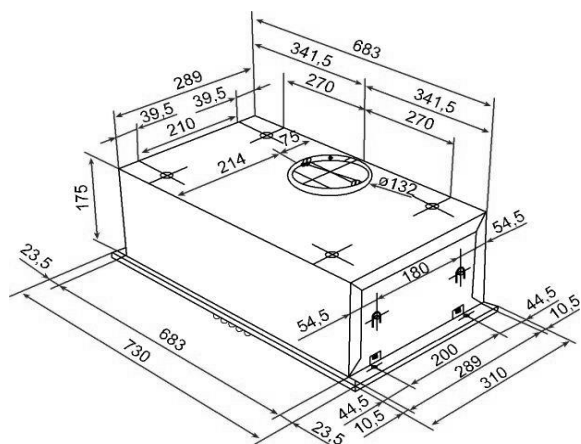
Características

Campana Integrable en muebles de cocina

- Mandos pulsantes
- 2 lámparas halógenas
- **Motor de doble turbina**
- Tres velocidades
- Válvula antiretorno
- Piloto indicativo de funcionamiento
- Filtros metálicos
- Posibilidad de funcionamiento en recirculación (filtro C3C)

Color	Ancho	Referencia	EAN 13
• Inox	73	40446710	8421152036402

Dibujo técnico



Datos técnicos

- | | |
|---|-----|
| • Eficiencia energética | E |
| • Flujo de aire (Qmin) m3/h (*) | 223 |
| • Flujo de aire (Qmax) m3/h (*) | 329 |
| • Flujo de aire (Qboost) m3/h (*) | - |
| • Potencia sonora (LwA) velocidad Min dBA (*) | 62 |
| • Potencia sonora (LwA) velocidad Max dBA (*) | 69 |
| • Potencia sonora (LwA) velocidad Boost dBA (*) | - |

(*) Reglamento Delegado (UE) n.º 65/2014 de la comisión de 1 de octubre de 2013.