



TENTA WH

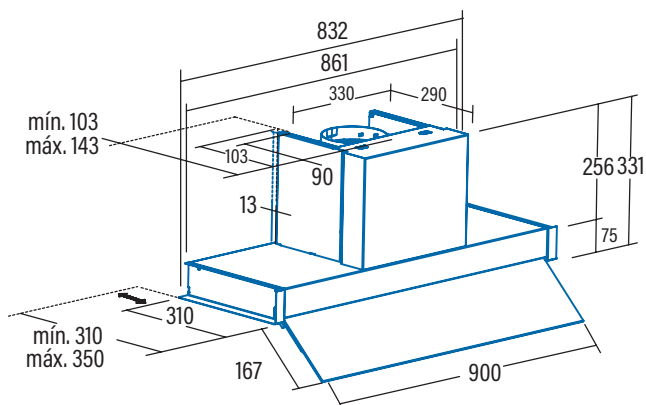


TENTA 900 XGWH
Cod. **02189005** EAN **8422248093729**

- ❑ Panel de **Control Táctil con display digital** con temporizador de desconexión automática e indicador de limpieza de filtros
- ❑ **Conectividad AUTO con control automático desde la placa de cocción CATA**
- ❑ 6 niveles de extracción, 5 + 1 **TURBO**
- ❑ Capacidad de extracción máxima - mínima (Reg.(UE) nº65/2014): **765,3m³/h** - 245m³/h
- ❑ **Nivel sonoro (Reg.(UE) nº65/2014): 46dB(A)**, máximo: 63dB(A)
- ❑ Motor Brushless. Extra silencioso. Consumo máximo de energía **135W**
- ❑ **Iluminación de alta eficiencia mediante TIRA LED bicolor cálida/natural regulable en intensidad**
- ❑ Sistema de fácil instalación
- ❑ Filtros lavables en lavavajillas
- ❑ **Visera Cristal frontal con apertura para uso intensivo y protección del mueble**
- ❑ Acabado en cristal blanco e inox
- ❑ Presión max.: 357 Pa - Presión TURBO: 365 Pa
- ❑ Descarga 150/125 mm
- ❑ **Clase de eficiencia energética: A+**

► **Accesorios (no incluidos)**

Filtro de Carbón Activo Cod. 02859399 / EAN 842224886943
Válvula antirretorno Cod. 02832008 / EAN 8422248086837



Código	02189005
EAN	8422248093729
Modelo	TENTA 90 GWH
Tipo	Integración
Ficha de producto según directivas EU65/2014 - EN61591, EN60704-2-13, EN50564	
AEC (Consumo de Energía Anual) (kWh/año)	24,7
EEL class (Clase de Eficiencia Energética)	A+
FDE (Eficiencia Fluidodinámica)	37,5
FDE class (Clase de Eficiencia Fluidodinámica)	A
LE (Eficiencia de Iluminación) (lux/W)	23,7
LE class (Clase de Eficiencia de Iluminación)	B
GFE (Eficiencia de Filtrado de Grasa)	62,7
GFE Class (Clase de Eficiencia de Filtrado de Grasa)	E
Flujo de aire en velocidad mínima (m³/h)	245
Flujo de aire en velocidad máxima (m³/h)	509,4
Flujo de aire en velocidad intensiva (TURBO) (m³/h)	765,3
Potencia sonora en velocidad mínima (dB)	46
Potencia sonora en velocidad máxima (dB)	63
Potencia sonora en velocidad intensiva (TURBO) (dB)	67
Po (Consumo de Electricidad en modo Desactivado) (W)	0,49
Ps (Consumo de Electricidad en modo de Espera) (W)	0
Directiva Integración según EU 66/2014	
f (Factor de Incremento en el Tiempo)	0,7
EEL (Eficiencia Energética)	40,3
QBEP (Flujo de aire en Punto de Máxima Eficiencia) (m³/h)	346,6
PBEP (Diferencia de Presión Estática en Punto de Máxima Eficiencia) (Pa)	298
WBEP (Potencia Eléctrica de entrada en Punto de Máxima Eficiencia) (W)	76,6
WL (Consumo Nominal de electricidad del sistema de Iluminación de la superficie de cocción) (W)	7
EMIDDLE (Iluminancia media del sistema de iluminación de la superficie de cocción) (lux)	166
Dimensiones exteriores	
Ancho (mm)	900
Fondo (mm)	310-350
Altura máxima total (mm)	331
Altura mínima total (mm)	331
Diametro de salida (mm)	150
Características	
Motor	BT4DC
Niveles de extracción	5+1
Consumo máximo motor (W)	135
Presión Máxima (Pa)	357
Presión Turbo (Pa)	365
Tipo de control	TCD6i
Desconexión automática	√
Indicador electrónico saturación filtro	√
Tipo de filtro	Metálico
Número de filtros antigrasa	3
Interior blindado	-
Iluminación	
Clase de lámparas	SSLED
Iluminación regulable en intensidad	√
Nº de lámparas	1
Instalación	
Distancia mínima a una placa de cocción eléctrica (mm)	550
Distancia mínima a una placa de cocción de gas (mm)	650
Instalación con salida de aire al exterior / recirculación	AMBAS
Sistema de fácil instalación	√
Conexión eléctrica	
Potencia total de acometida (W)	146
Tensión nominal (V)	220-240
Frecuencia de la red (Hz)	50
Aislamiento eléctrico	CLASSE I
Clavija	-
Accesorios	
Extension tubo superior	-
Tubos decorativos blancos	-
Tubos decorativos negros	-
Embellecedor Islas	-
Válvula antirretorno	02832008
Filtro metálico MAX PRO	-
Filtro metálico	02811000
Filtro DUAL (metálico + carbón activo)	02811003
Filtros carbón activo	02859399
Tubo flexible silenciador	02893002