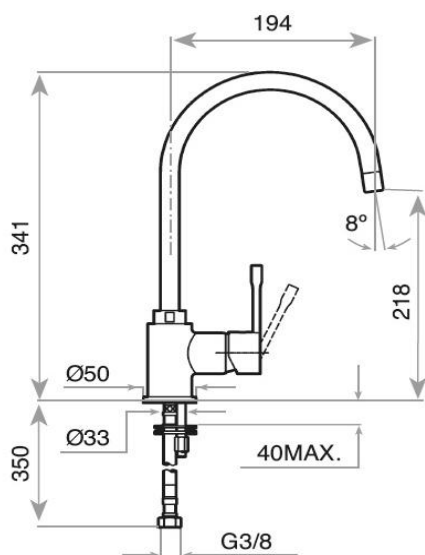


### Características

- Monomando alto acabado acero inoxidable
- Caño giratorio
- Aireador anticalcáreo



### Dibujo técnico



### Color

- Inox

### Referencia

55.995.02.01

### EAN 13

8421152134764