



MTP 915 Grifo de cocina monomando con caño fundido giratorio



Anti-Scale
Aerator



Swivel Spout

DESCRIPCIÓN

Grifo de cocina monomando con caño fundido giratorio

GAMA

Easy

COLORES



REFERENCIA

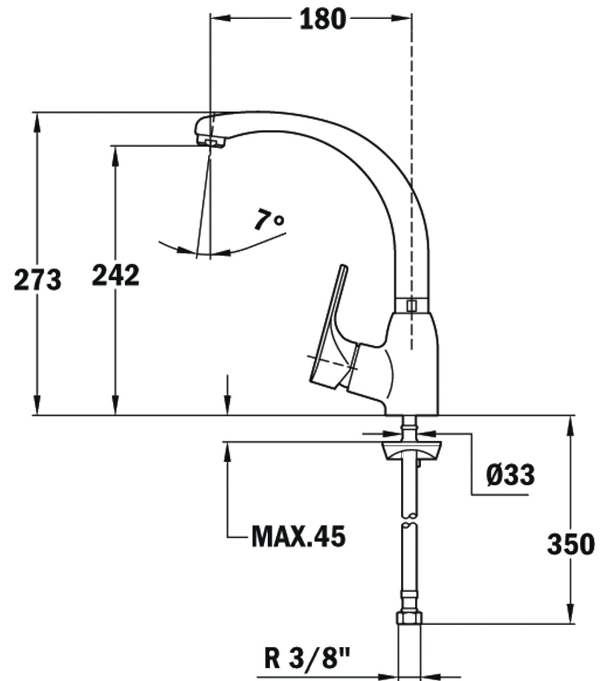
REF. 469150200
EAN. 8421152084823



MTP 915

CARACTERÍSTICAS

Caño de fundición giratorio
Cartucho de discos cerámicos de alta resistencia
Preciso control de la temperatura
Mayor suavidad en el manejo
Aireador anti-calcáreo
Latiguillos flexibles de 3/8"



DIMENSIONES

Altura del producto (mm): 273

Anchura del producto (mm):

Profundidad del producto (mm):

Longitud del producto (mm):

Peso del producto (Kg): 1,95

ESPECIFICACIONES TÉCNICAS

MODELOS

Tipo de instalación: Libre instalación

Tipo de caño: Caño alto

Tipo de mando: Monomando

